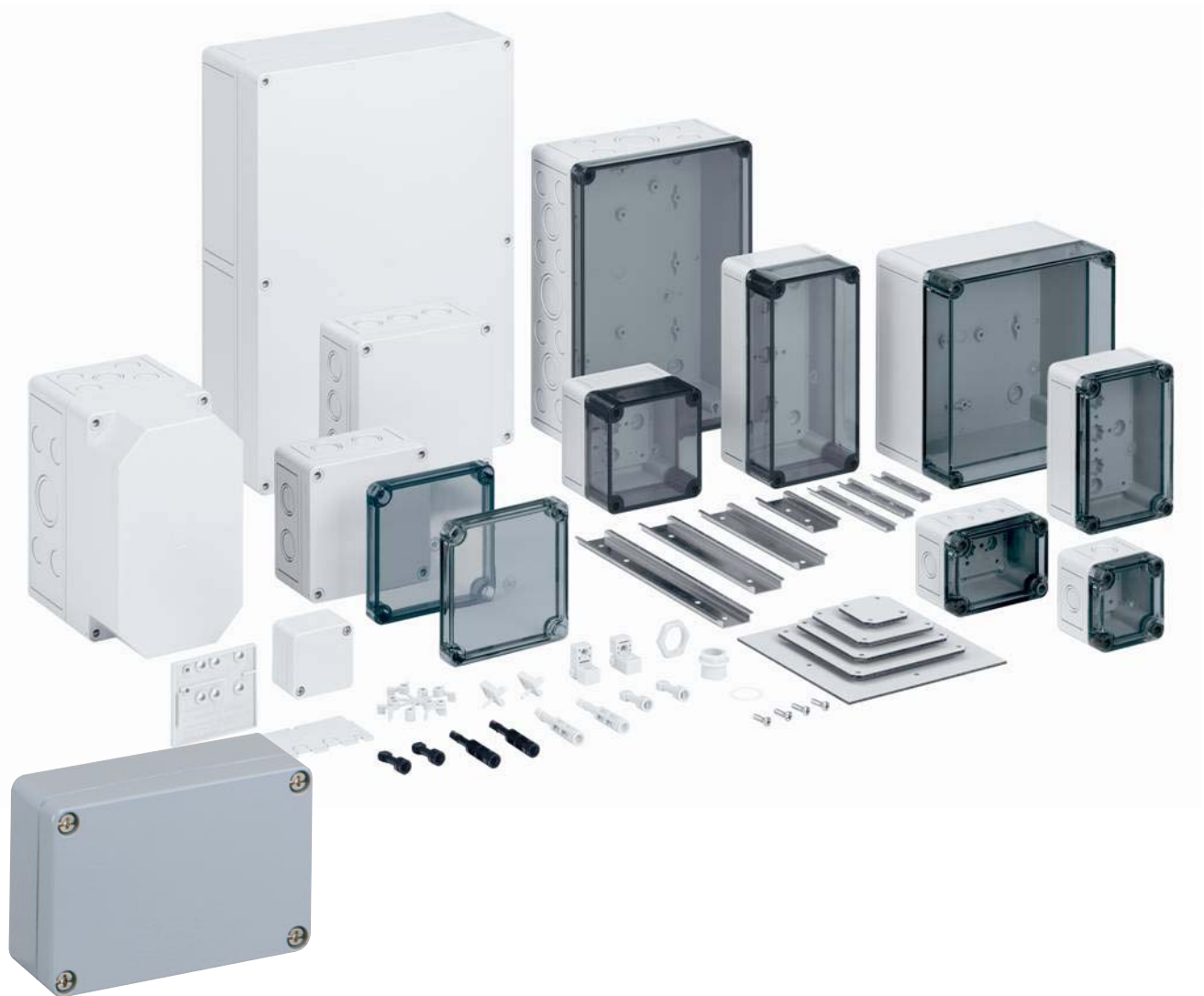


MK- ja AK- KYTKENTÄKOTTELOT



KOMPONENTIT JA ERIKOISKAAPELIT

10

SKS Automaatio Oy

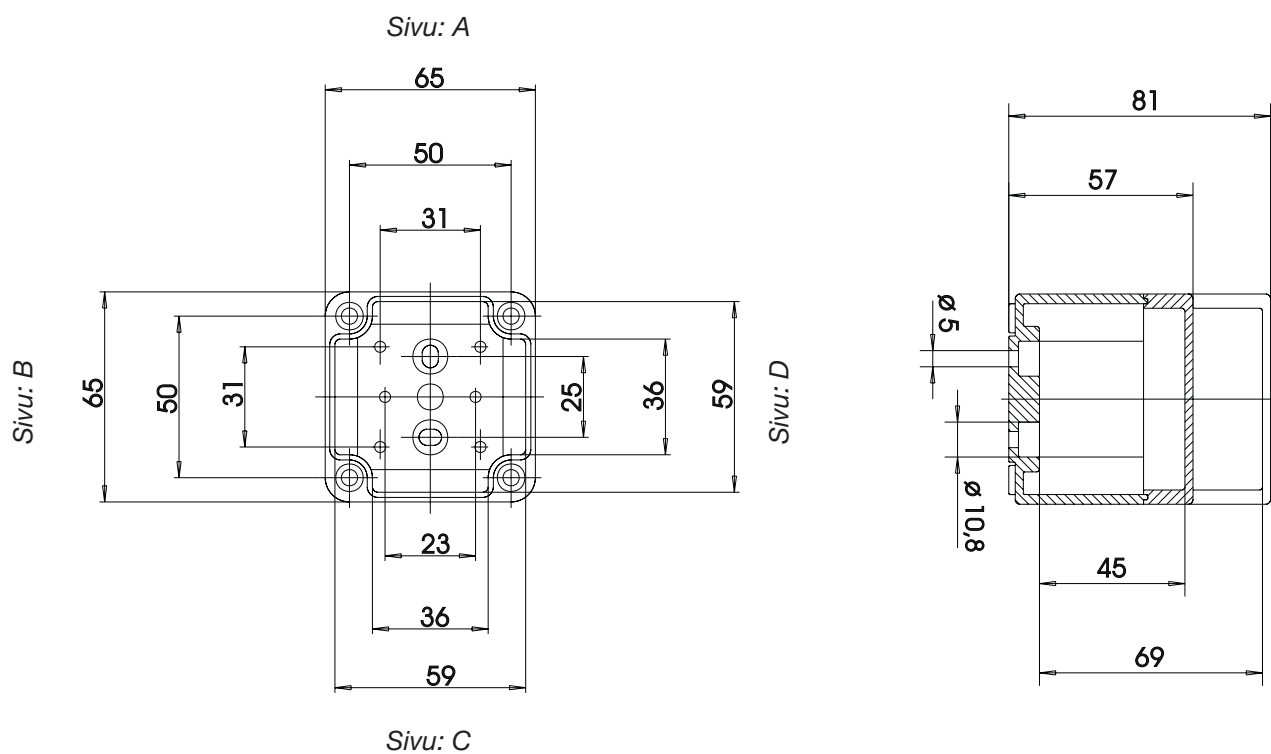
Etelä-Suomi
Martinkyläntie 50
01720 Vantaa
puhelin 020 764 61
faksi 020 764 6820

Länsi-Suomi
Mustionkatu 8
20750 Turku
puhelin 020 764 7600
faksi 020 764 7649

Keski-Suomi
Hämeenkatu 6 A
33100 Tampere
puhelin 020 764 7500
faksi 020 764 7501

Tavaraosioite
Varastokatu 10
05800 Hyvinkää
puhelin 020 764 8353
faksi 020 764 8355

Muovikotelot MK 650, IP 66



Mitat [mm]

Sisällysluettelo:

Muovikotelot: MK, IP 66	sivu 2 - 27
Tarvikkeet	sivu 28 - 29
Alumiinikotelot: AK, IP 65	sivu 30 - 37
Tarvikkeet	sivu 38

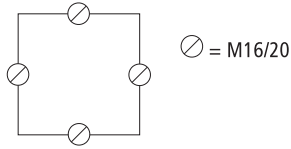
Maks. poraukset/
kotelon sivu

M	A/C	B/D
12	2	2
16	1	1
20	1	1
25	-	-
32	-	-
40	-	-
50	-	-

Muovikotelot MK 650, IP 66

MKS 65656-... Mitat: 65 x 65 x 57 mm,
sisäkorkeus 45 mm

MKS 65658-... Mitat: 65 x 65 x 81 mm,
sisäkorkeus 69 mm



Kuvaus

Kotelo ja kansi:
harmaat

Kotelo ja kansi:
harmaat

Tyyppi

MKS 65656-M

MKS 65658-M

Kotelo ja kansi:
harmaat,
kotelo ilman aihioita

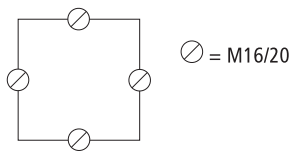
Kotelo ja kansi:
harmaat,
kotelo ilman aihioita

MKS 65656-S

MKS 65658-S

MKS 65656-... Mitat: 65 x 65 x 57 mm,
sisäkorkeus 45 mm

MKS 65658-... Mitat: 65 x 65 x 81 mm,
sisäkorkeus 69 mm



Kotelo: harmaa,
kansi: läpinäkyvä

Kotelo: harmaa,
kansi: läpinäkyvä

MKS 65656-MT

MKS 65658-MT

Kotelo: harmaa,
kansi: läpinäkyvä,
kotelo ilman aihioita

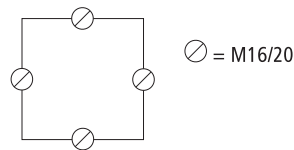
Kotelo: harmaa,
kansi: läpinäkyvä,
kotelo ilman aihioita

MKS 65656-ST

MKS 65658-ST

MKC 65656-... Mitat: 65 x 65 x 57 mm,
sisäkorkeus 45 mm

MKC 65658-... Mitat: 65 x 65 x 81 mm,
sisäkorkeus 69 mm



Kotelo ja kansi:
harmaat

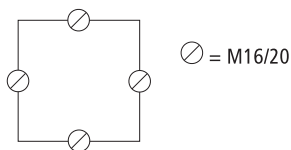
MKC 65656-M

Kotelo ja kansi:
harmaat

MKC 65658-M

MKC 65656-... Mitat: 65 x 65 x 57 mm,
sisäkorkeus 45 mm

MKC 65658-... Mitat: 65 x 65 x 81 mm,
sisäkorkeus 69 mm



Kotelo: harmaa,
kansi: läpinäkyvä

MKC 65656-MT

Kotelo: harmaa,
kansi: läpinäkyvä

MKC 65658-MT

Tarvikkeet:

Asennuslevyt
DIN-kisko 15/49
Saranasetit
Seinäkiinnityssetit
Kaapelitiiviste SKINTOP® ST-M 16
Kaapelitiiviste SKINTOP® ST-M 20

Sivu 28
Sivu 28
Sivu 28
Sivu 28
Sivu 29
Sivu 29

Tyyppin alkuosassa:

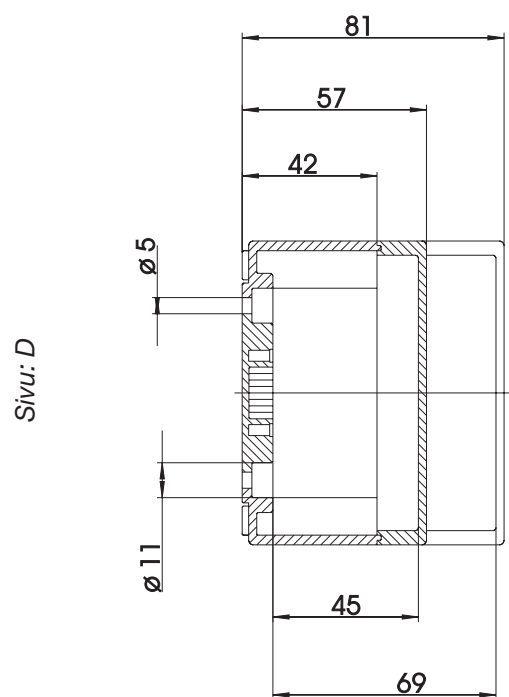
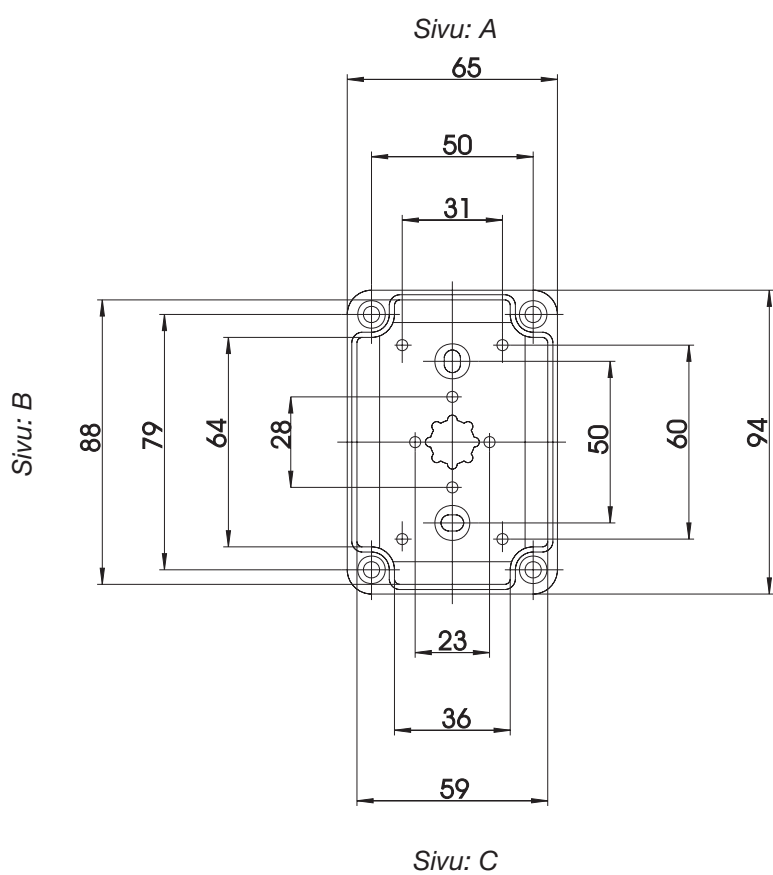
S = polystyreeni
C = polykarbonaatti

Tyyppin loppuosassa:

M = metriset aihiot
S = ilman aihioita
T = kansi läpinäkyvä,
polykarbonaattia

Harmaa = RAL 7035

Muovikotelot MK 946, IP 66



Mitat [mm]

Maks. poraukset/
kotelon sivu

M	A/C	B/D
12	2	3
16	1	2
20	1	2
25	-	-
32	-	-
40	-	-
50	-	-

Muovikotelot MK 946, IP 66

MKS 94656-... Mitat: 94 x 65 x 57 mm,
sisäkorkeus 45 mm

Kuvaus

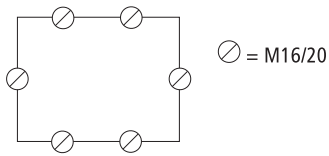
Kotelo ja kansi:
harmaat
Kotelo ja kansi:
harmaat

Tyyppi

MKS 94656-M

MKS 94658-M

MKS 94658-... Mitat: 94 x 65 x 81 mm,
sisäkorkeus 69 mm



Kotelo ja kansi:
harmaat,
kotelo ilman aihioita
Kotelo ja kansi:
harmaat,
kotelo ilman aihioita

MKS 94656-S

MKS 94658-S

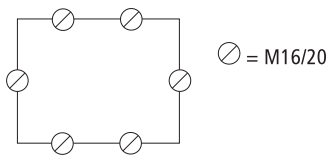
MKS 94656-... Mitat: 94 x 65 x 57 mm,
sisäkorkeus 45 mm

Kotelo: harmaa,
kansi: läpinäkyvä
Kotelo: harmaa,
kansi: läpinäkyvä

MKS 94656-MT

MKS 94658-MT

MKS 94658-... Mitat: 94 x 65 x 81 mm,
sisäkorkeus 69 mm



Kotelo harmaa,
kansi: läpinäkyvä,
kotelo ilman aihioita
Kotelo harmaa,
kansi: läpinäkyvä,
kotelo ilman aihioita

MKS 94656-ST

MKS 94658-ST

MKC 94656-... Mitat: 94 x 65 x 57 mm,
sisäkorkeus 45 mm

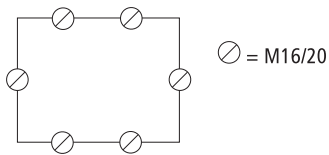
Kotelo ja kansi:
harmaat

MKC 94656-M

MKC 94658-... Mitat: 94 x 65 x 81 mm,
sisäkorkeus 69 mm

Kotelo ja kansi:
harmaat

MKC 94658-M



MKC 94656-... Mitat: 94 x 65 x 57 mm,
sisäkorkeus 45 mm

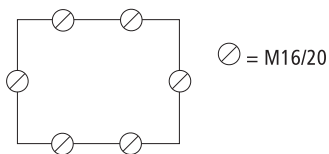
Kotelo: harmaa,
kansi: läpinäkyvä

MKC 94656-MT

MKC 94658-... Mitat: 94 x 65 x 81 mm,
sisäkorkeus 69 mm

Kotelo: harmaa,
kansi: läpinäkyvä

MKC 94658-MT



Tarvikkeet:

Asennuslevyt
DIN-kisko 15/49
DIN-kisko 15/80
Saranasetit
Seinäkiinnityssetit
Kaapelitiiviste SKINTOP® ST-M 16
Kaapelitiiviste SKINTOP® ST-M 20

Sivu 28
Sivu 28
Sivu 28
Sivu 28
Sivu 28
Sivu 29
Sivu 29

Tyyppin alkuosassa:

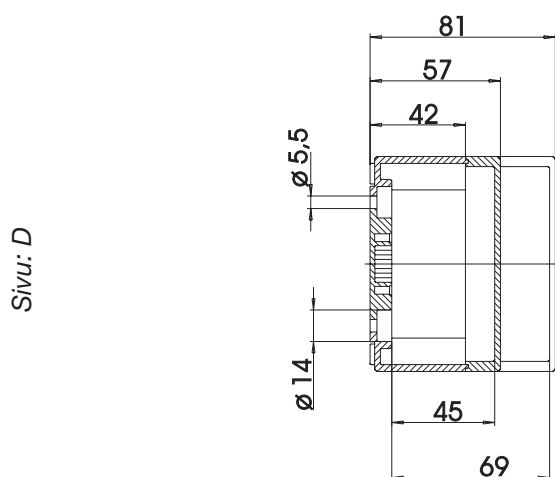
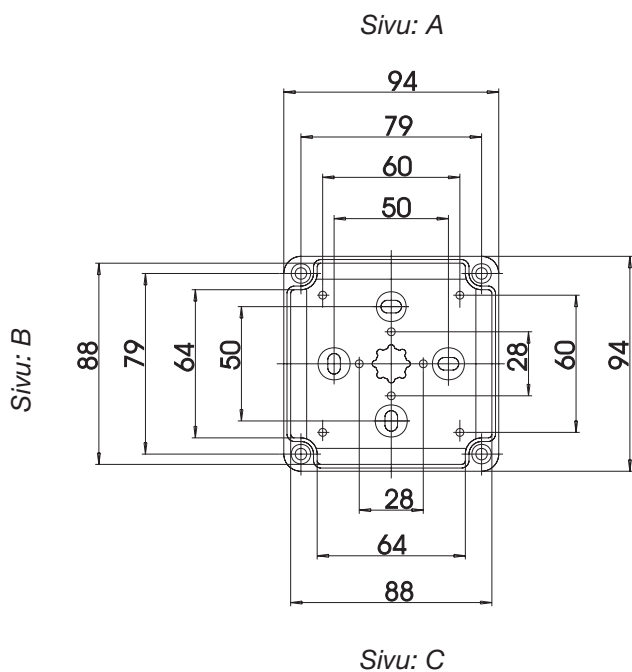
S = polystyreeni
C = polykarbonaatti

Tyyppin loppuosassa:

M = metriset aihiot
S = ilman aihioita
T = kansi läpinäkyvä,
polykarbonaattia

Harmaa = RAL 7035

Muovikotelot MK 949, IP 66



Mitat [mm]

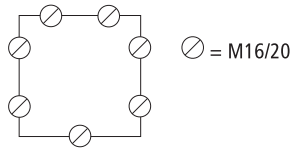
Maks. poraukset/
kotelon sivu

M	A/C	B/D
12	3	3
16	2	2
20	2	2
25	-	-
32	-	-
40	-	-
50	-	-

Muovikotelot MK 949, IP 66

MKS 94946-... Mitat: 94 x 94 x 57 mm,
sisäkorkeus 45 mm

MKS 94948-... Mitat: 94 x 94 x 81 mm,
sisäkorkeus 69 mm



Kuvaus

Kotelo ja kansi:
harmaat

Kotelo ja kansi:
harmaa

Kotelo ja kansi:
harmaat,
kotelo ilman aihioita

Kotelo ja kansi:
harmaat,
kotelo ilman aihioita

Tyyppi

MKS 94946-M

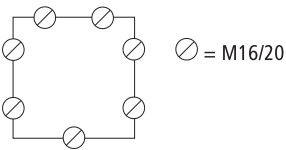
MKS 93948-M

MKS 94946-S

MKS 94948-S

MKS 94946-... Mitat: 94 x 94 x 57 mm,
sisäkorkeus 45 mm

MKS 94948-... Mitat: 94 x 94 x 81 mm,
sisäkorkeus 69 mm



Kotelo: harmaa,
kansi: läpinäkyvä

Kotelo: harmaa,
kansi: läpinäkyvä

Kotelo: harmaa,
kansi: läpinäkyvä,
kotelo ilman aihioita

Kotelo: harmaa,
kansi: läpinäkyvä,
kotelo ilman aihioita

MKS 94946-MT

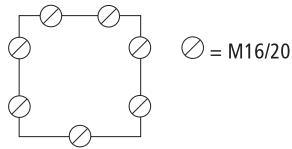
MKS 94948-MT

MKS 94946-ST

MKS 94948-ST

MKC 94946-... Mitat: 94 x 94 x 57 mm,
sisäkorkeus 45 mm

MKC 94948-... Mitat: 94 x 94 x 81 mm,
sisäkorkeus 69 mm



Kotelo ja kansi:
harmaat

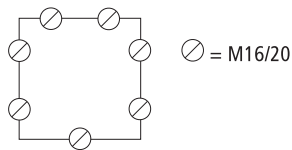
Kotelo ja kansi:
harmaat

MKC 94946-M

MKC 94948-M

MKC 94946-... Mitat: 94 x 94 x 57 mm,
sisäkorkeus 45 mm

MKC 94948-... Mitat: 94 x 94 x 81 mm,
sisäkorkeus 69 mm



Kotelo: harmaa,
kansi: läpinäkyvä

Kotelo, harmaa,
kansi: läpinäkyvä

MKC 94946-MT

MKC 94948-MT

Tarvikkeet:

Asennuslevyt
DIN-kisko 15/80
Saranasetit

Seinäkiinnityssetit
Kaapelitiiviste SKINTOP® ST-M 16
Kaapelitiiviste SKINTOP® ST-M 20

Sivu 28
Sivu 28
Sivu 28
Sivu 28
Sivu 29
Sivu 29

Tyyppin alkuosassa:

S = polystyreeni
C = polykarbonaatti

Tyyppin loppuosassa:

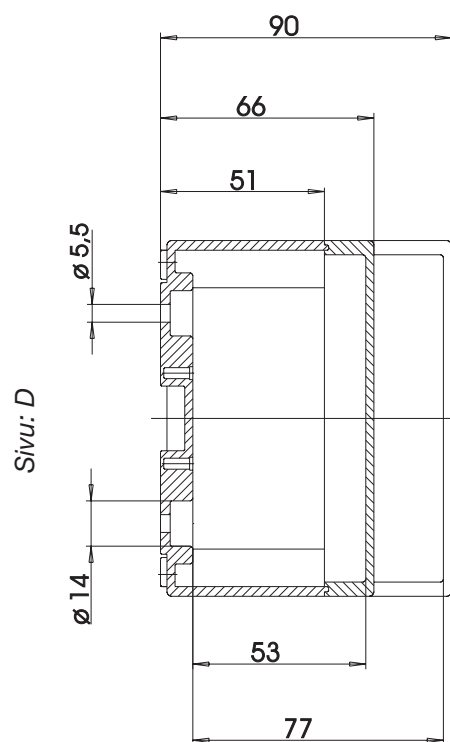
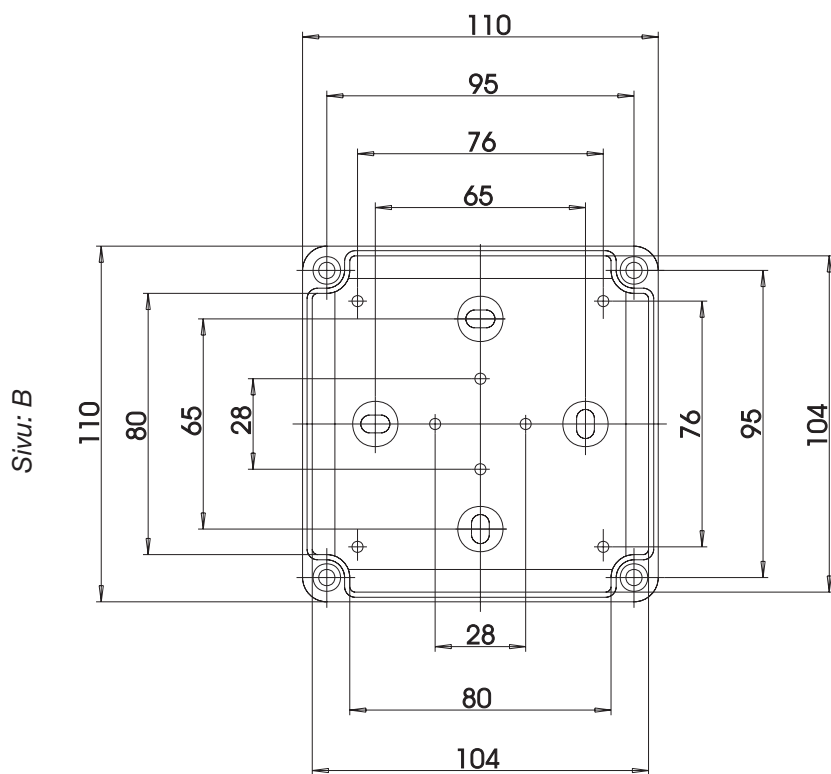
M = metriset aihiot
S = ilman aihioita
T = kansi läpinäkyvä,
polykarbonaattia

Harmaa = RAL 7035

Muovikotelot MK 1100, IP 66



Sivu: A



Sivu: C

Mitat [mm]

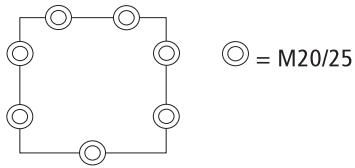
Maks. poraukset/
kotelon sivu

M	A/C	B/D
12	8	8
16	4	4
20	2	2
25	2	2
32	1	1
40	-	-
50	-	-

Muovikotelot MK 1100, IP 66

MKS 1117-... Mitat: 110 x 110 x 66 mm,
sisäkorkeus 53 mm

MKS 1119-... Mitat: 110 x 110 x 90 mm,
sisäkorkeus 77 mm



Kuvaus

Kotelo ja kansi:
harmaat
Kotelo ja kansi:
harmaat

Kotelo ja kansi:
harmaat,
kotelo ilman aihioita
Kotelo ja kansi:
harmaat,
kotelo ilman aihioita

Tyyppi

MKS 1117-M

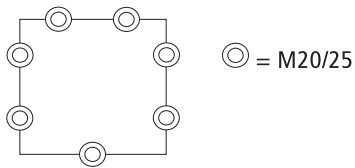
MKS 1119-M

MKS 1117-S

MKS 1119-S

MKS 1117-... Mitat: 110 x 110 x 66 mm,
sisäkorkeus 53 mm

MKS 1119-... Mitat: 110 x 110 x 90 mm,
sisäkorkeus 77 mm



Kotelo: harmaa,
kansi: läpinäkyvä
Kotelo: harmaa,
kansi: läpinäkyvä

Kotelo: harmaa,
kansi: läpinäkyvä,
kotelo ilman aihioita
Kotelo: harmaa,
kansi: läpinäkyvä,
kotelo ilman aihioita

MKS 1117-MT

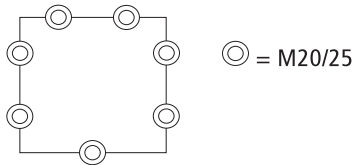
MKS 1119-MT

MKS 1117-ST

MKS 1119-ST

MKC 1117-... Mitat: 110 x 110 x 66 mm,
sisäkorkeus 53 mm

MKC 1119-... Mitat: 110 x 110 x 90 mm,
sisäkorkeus 77 mm



Kotelo ja kansi:
harmaat

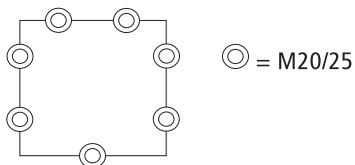
Kotelo ja kansi:
harmaat

MKC 1117-M

MKC 1119-M

MKC 1117-... Mitat: 110 x 110 x 66 mm,
sisäkorkeus 53 mm

MKC 1119-... Mitat: 110 x 110 x 90 mm,
sisäkorkeus 77 mm



Kotelo: harmaa,
kansi: läpinäkyvä

Kotelo: harmaa,
kansi: läpinäkyvä

MKC 1117-MT

MKC 1119-MT

Tarvikkeet:

Asennuslevyt
DIN-kisko 15/92
DIN-kisko 35/81
Saranasetit

Seinäkiinnityssetit
Kaapelitiiviste SKINTOP® ST-M 20
Kaapelitiiviste SKINTOP® ST-M 25

Sivu 28
Sivu 28
Sivu 28
Sivu 28
Sivu 28
Sivu 29
Sivu 29

Tyyppin alkuosassa:

S = polystyreeni
C = polykarbonaatti

Tyyppin loppuosassa:

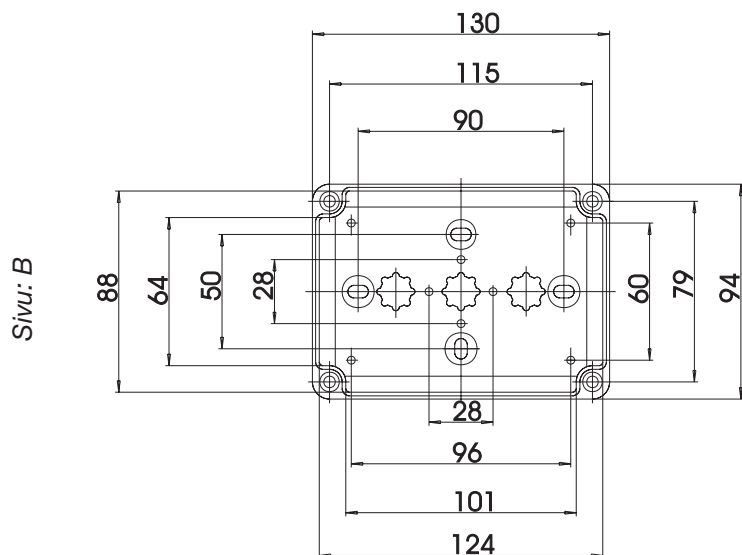
M = metriset aihiot
S = ilman aihioita
T = kansi läpinäkyvä,
polykarbonaattia

Harmaa = RAL 7035

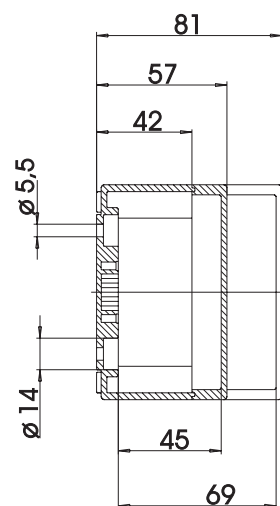
Muovikotelot MK 1300, IP 66



Sivu: A



Sivu: D



Sivu: C

Mitat [mm]

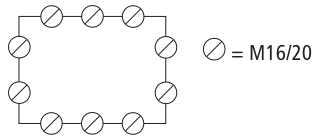
Maks. poraukset/
kotelon sivu

M	A/C	B/D
12	5	3
16	4	2
20	3	2
25	-	-
32	-	-
40	-	-
50	-	-

Muovikotelot MK 1300, IP 66

MKS 13096-... Mitat: 130 x 94 x 57 mm,
sisäkorkeus 45 mm

MKS 13098-... Mitat: 130 x 94 x 81 mm,
sisäkorkeus 69 mm



Kuvaus

Kotelo ja kansi:
harmaat
Kotelo ja kansi:
harmaat

Kotelo ja kansi:
harmaat,
kotelo ilman aihioita
Kotelo ja kansi:
harmaat,
kotelo ilman aihioita

Tyyppi

MKS 13096-M

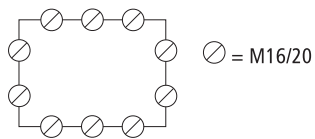
MKS 13098-M

MKS 13096-S

MKS 13098-S

MKS 13096-... Mitat: 130 x 94 x 57 mm,
sisäkorkeus 45 mm

MKS 13098-... Mitat: 130 x 94 x 81 mm,
sisäkorkeus 69 mm



Kotelo: harmaa,
kansi: läpinäkyvä
Kotelo: harmaa,
kansi: läpinäkyvä

Kotelo: harmaa,
kansi: läpinäkyvä,
kotelo ilman aihioita
Kotelo: harmaa,
kansi: läpinäkyvä,
kotelo ilman aihioita

MKS 13096-MT

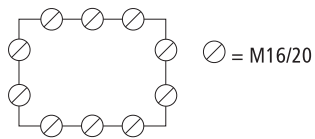
MKS 13098-MT

MKS 13096-ST

MKS 13098-ST

MKC 13096-... Mitat: 130 x 94 x 57 mm,
sisäkorkeus 45 mm

MKC 13098-... Mitat: 130 x 94 x 81 mm,
sisäkorkeus 69 mm



Kotelo ja kansi:
harmaat

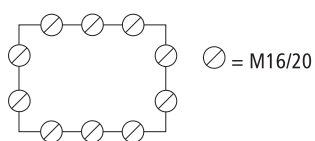
Kotelo ja kansi:
harmaat

MKC 13096-M

MKC 13098-M

MKC 13096-... Mitat: 130 x 94 x 57 mm,
sisäkorkeus 45 mm

MKC 13098-... Mitat: 130 x 94 x 81 mm,
sisäkorkeus 69 mm



Kotelo: harmaa,
kansi: läpinäkyvä

Kotelo: harmaa,
kansi: läpinäkyvä

MKC 13096-MT

MKC 13098-MT

Tarvikkeet:

Asennuslevyt
DIN-kisko 15/111
DIN-kisko 35/106
Saranasetit
Väliseinä 88 x 49 mm
Väliseinä 88 x 73 mm
Seinäkiinnitykset
Kaapelitiiviste SKINTOP® ST-M 16
Kaapelitiiviste SKINTOP® ST-M 20

Sivu 28
Sivu 28
Sivu 28
Sivu 28
Sivu 28
Sivu 28
Sivu 28
Sivu 29
Sivu 29

Tyyppin alkuosassa:

S = polystyreeni
C = polykarbonaatti

Tyyppin loppuosassa:

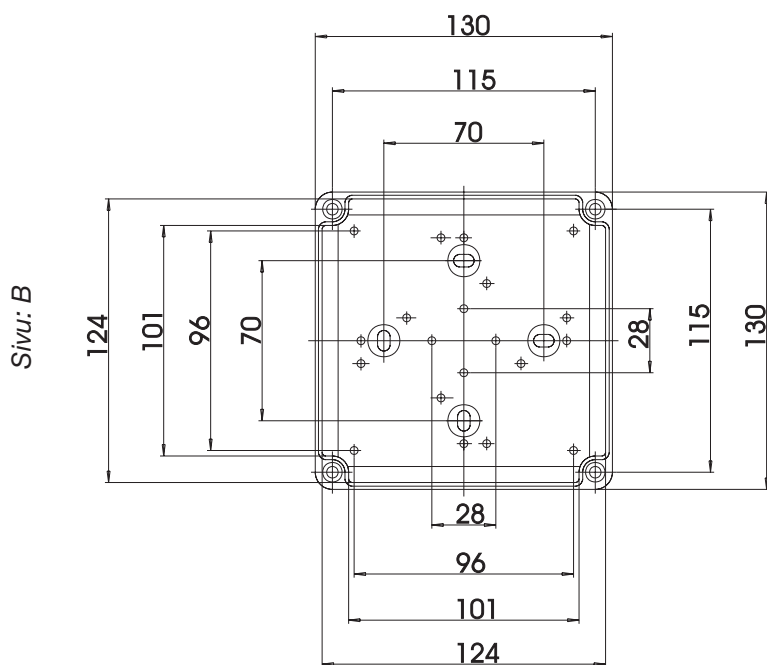
M = metriset aihiot
S = ilman aihioita
T = kansi läpinäkyvä,
polykarbonaattia

Harmaa = RAL 7035

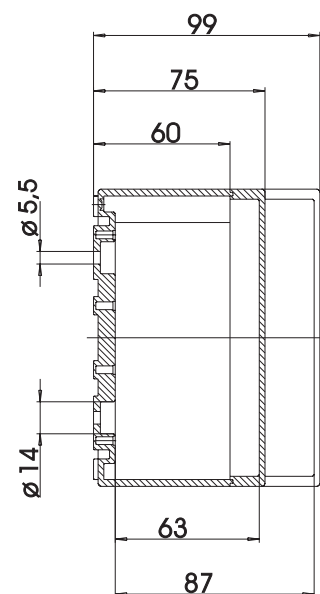
Muovikotelot MK 1300, IP 66



Sivu: A



Sivu: B



Sivu: C

Mitat [mm]

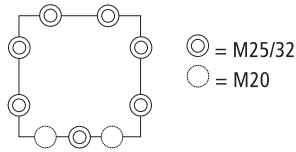
Maks. poraukset/
kotelon sivu

M	A/C	B/D
12	13	13
16	8	8
20	3	3
25	3	3
32	2	2
40	1	1
50	-	-

Muovikotelot MK 1300, IP 66

MKS 13137-... Mitat: 130 x 130 x 75 mm,
sisäkorkeus 63 mm

MKS 131310-... Mitat: 130 x 130 x 99 mm,
sisäkorkeus 87 mm



Kuvaus

Kotelo ja kansi:
harmaat

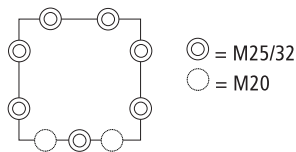
Kotelo ja kansi:
harmaat,
kotelo ilman aihioita

Tyyppi

MKS 13137-M
MKS 131310-M
MKS 13137-S
MKS 131310-S

MKS 13137-... Mitat: 130 x 130 x 75 mm,
sisäkorkeus 63 mm

MKS 131310-... Mitat: 130 x 130 x 99 mm,
sisäkorkeus 87 mm



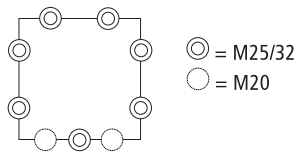
Kotelo:harmaa,
kansi: läpinäkyvä
Kotelo: harmaa,
kansi: läpinäkyvä

Kotelo: harmaa,
kansi: läpinäkyvä,
kotelo ilman aihioita
Kotelo: harmaa,
kansi: läpinäkyvä,
kotelo ilman aihioita

MKS 13137-MT
MKS 131310-MT
MKS 13137-ST
MKS 131310-ST

MKC 13137-... Mitat: 130 x 130 x 75 mm,
sisäkorkeus 63 mm

MKC 131310-... Mitat: 130 x 130 x 99 mm,
sisäkorkeus 87 mm



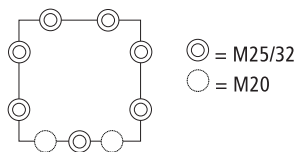
Kotelo ja kansi:
harmaat

Kotelo ja kansi:
harmaat

MKC 13137-M
MKC 131310-M

MKC 13137-... Mitat: 130 x 130 x 75 mm,
sisäkorkeus 63 mm

MKC 131310-... Mitat: 130 x 130 x 99 mm,
sisäkorkeus 87 mm



Kotelo: harmaa,
kansi: läpinäkyvä

Kotelo: harmaa,
kansi: läpinäkyvä

MKC 13137-MT
MKC 131310-MT

Tarvikkeet:

Asennuslevyt	Sivu 28
DIN-kisko 15/111	Sivu 28
DIN-kisko 35/106	Sivu 28
Saranasetit	Sivu 28
Seinäkiinnityssetit	Sivu 28
Kaapelitiivisteet SKINTOP® ST-M 20	Sivu 29
Kaapelitiivisteet SKINTOP® ST-M 25	Sivu 29
Kaapelitiivisteet SKINTOP® ST-M 32	Sivu 29

Tyyppin alkuosassa:

S = polystyreeni
C = polykarbonaatti

Tyyppin loppuosassa:

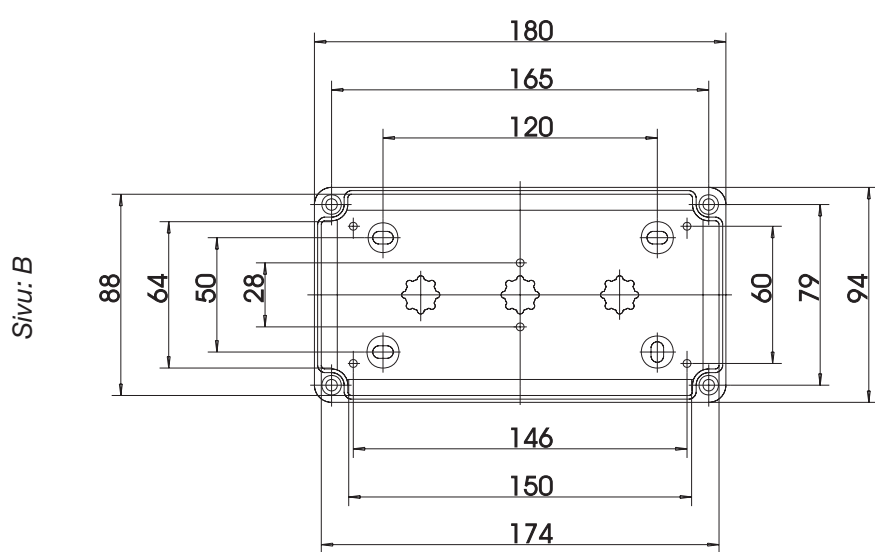
M = metriset aihiot
S = ilman aihioita
T = kansi läpinäkyvä,
polykarbonaattia

Harmaa = RAL 7035

Muovikotelot MK 1800, IP 66

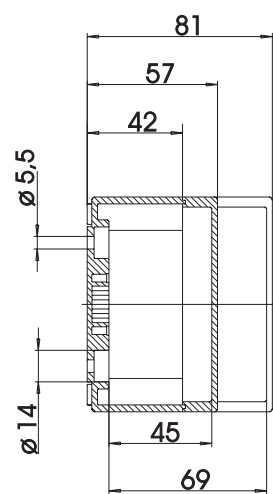


Sivu: A



Sivu: B

Sivu: D



Sivu: C

Mitat [mm]

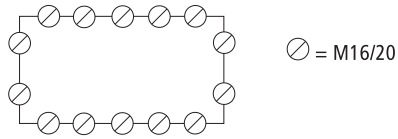
Maks. poraukset/
kotelon sivu

M	A/C	B/D
12	8	3
16	6	2
20	4	2
25	-	-
32	-	-
40	-	-
50	-	-

Muovikotelot MK 1800, IP 66

MKS 18096-... Mitat: 180 x 94 x 57 mm,
sisäkorkeus 45 mm

MKS 18098-... Mitat: 180 x 94 x 81 mm,
sisäkorkeus 69 mm



Kuvaus

Kotelo ja kansi:
harmaat

Kotelo ja kansi:
harmaat,
kotelo ilman aihioita

Tyyppi

MKS 18096-M

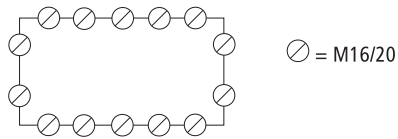
MKS 18098-M

MKS 18096-S

MKS 18098-S

MKS 18096-... Mitat: 180 x 94 x 57 mm,
sisäkorkeus 45 mm

MKS 18098-... Mitat: 180 x 94 x 81 mm,
sisäkorkeus 69 mm



Kotelo: harmaa,
kansi: läpinäkyvä

Kotelo: harmaa,
kansi: läpinäkyvä,
kotelo ilman aihioita

MKS 18096-MT

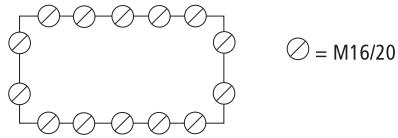
MKS 18098-MT

MKS 18096-ST

MKS 18098-ST

MKC 18096-... Mitat: 180 x 94 x 57 mm,
sisäkorkeus 45 mm

MKC 18098-... Mitat: 180 x 94 x 81 mm,
sisäkorkeus 69 mm



Kotelo ja kansi:
harmaat

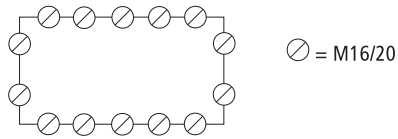
Kotelo ja kansi:
harmaat

MKC 18096-M

MKC 18098-M

MKC 18096-... Mitat: 180 x 94 x 57 mm,
sisäkorkeus 45 mm

MKC 18098-... Mitat: 180 x 94 x 81 mm,
sisäkorkeus 69 mm



Kotelo: harmaa,
kansi: läpinäkyvä

Kotelo: harmaa,
kansi: läpinäkyvä

MKC 18096-MT

MKC 18098-MT

Tarvikkeet:

Asennuslevyt
DIN-kisko 15/154
DIN-kisko 35/144
Saranasetit
Väliseinä 88 x 49 mm
Väliseinä 88 x 73 mm
Seinäkiinnitykset
Kaapelitiiviste SKINTOP® ST-M 16
Kaapelitiiviste SKINTOP® ST-M 20

Sivu 28
Sivu 28
Sivu 28
Sivu 28
Sivu 28
Sivu 28
Sivu 28
Sivu 29
Sivu 29

Tyyppien alkuosassa:

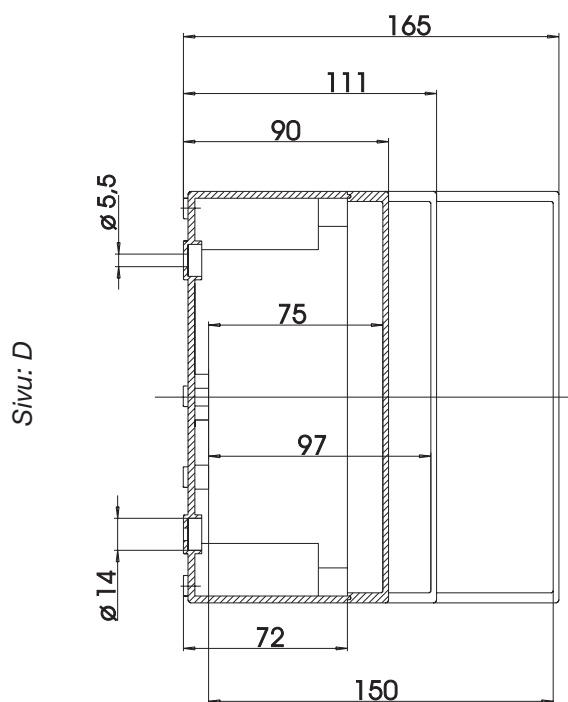
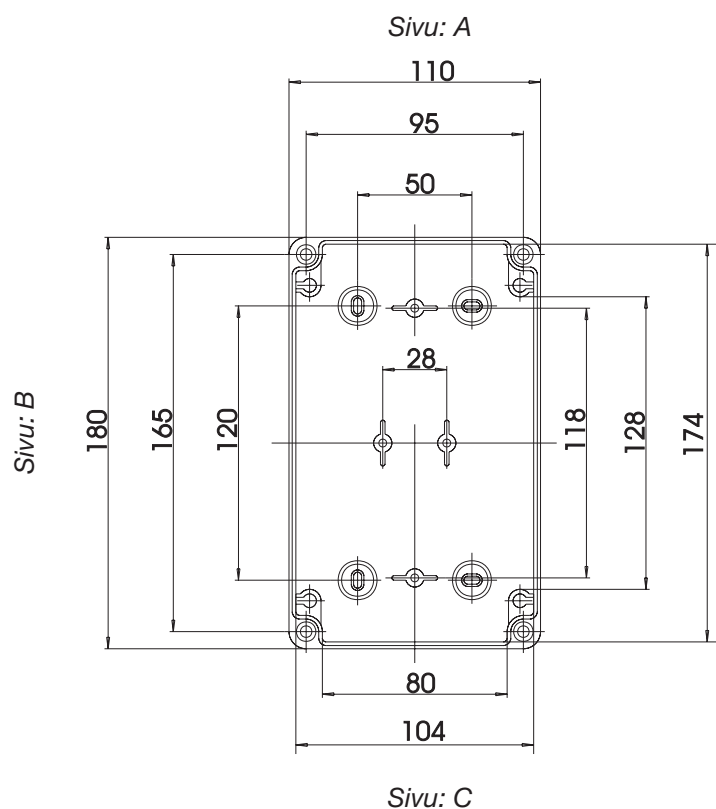
S = polystyreeni
C = polykarbonaatti

Tyyppien loppuosassa:

M = metriset aihiot
S = ilman aihioita
T = kansi läpinäkyvä,
polykarbonaattia

Harmaa = RAL 7035

Muovikotelot MK 1800, IP 66



Mitat [mm]

Maks. poraukset/
kotelon sivu

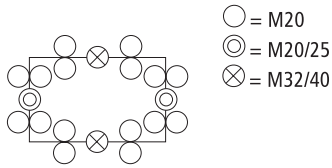
M	A/C	B/D
12	12	18
16	6	10
20	5	8
25	5	3
32	2	3
40	1	2
50	1	1

Muovikotelot MK 1800, IP 66

MKS 18119-... Mitat: 180 x 110 x 90 mm,
sisäkorkeus 75 mm

MKS 181111-... Mitat: 180 x 110 x 111 mm,
sisäkorkeus 97 mm

MKS 181116-... Mitat: 180 x 110 x 165 mm,
sisäkorkeus 150 mm



Kuvaus

Kotelo ja kansi: harmaat
Kotelo ja kansi: harmaat
Kotelo ja kansi: harmaat

Tyyppi

MKS 18119-M
MKS 181111-M
MKS 181116-M

Kotelo ja kansi:
harmaat, kotelo ilman aihioita

MKS 18119-S

Kotelo ja kansi:
harmaat, kotelo ilman aihioita

MKS 181111-S

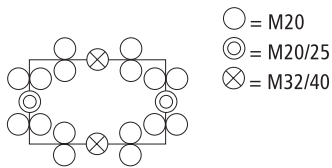
Kotelo ja kansi:
harmaat, kotelo ilman aihioita

MKS 181116-S

MKS 18119-... Mitat: 180 x 110 x 90 mm,
sisäkorkeus 75 mm

MKS 181111-... Mitat: 180 x 110 x 111 mm,
sisäkorkeus 97 mm

MKS 181116-... Mitat: 180 x 110 x 165 mm,
sisäkorkeus 150 mm



Kotelo: harmaa, kansi: läpinäkyvä
Kotelo: harmaa, kansi: läpinäkyvä
Kotelo: harmaa, kansi: läpinäkyvä

MKS 18119-MT
MKS 181111-MT
MKS 181116-MT

Kotelo: harmaa, kansi: läpinäkyvä,
kotelo ilman aihioita

MKS 18119-ST

Kotelo: harmaa, kansi: läpinäkyvä,
kotelo ilman aihioita

MKS 181111-ST

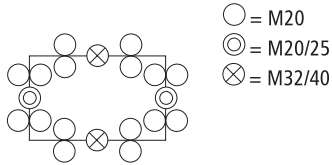
Kotelo: harmaa, kansi: läpinäkyvä,
kotelo ilman aihioita

MKS 181116-ST

MKC 18119-... Mitat: 180 x 110 x 90 mm,
sisäkorkeus 75 mm

MKC 181111-... Mitat: 180 x 110 x 111 mm,
sisäkorkeus 97 mm

MKC 181116-... Mitat: 180 x 110 x 165 mm,
sisäkorkeus 150 mm



Kotelo ja kansi:
harmaat

MKC 18119-M

Kotelo ja kansi:
harmaat

MKC 181111-M

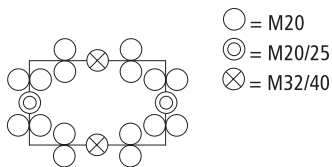
Kotelo ja kansi:
harmaat

MKC 181116-M

MKC 18119-... Mitat: 180 x 110 x 90 mm,
sisäkorkeus 75 mm

MKC 181111-... Mitat: 180 x 110 x 111 mm,
sisäkorkeus 97 mm

MKC 181116-... Mitat: 180 x 110 x 165 mm,
sisäkorkeus 150 mm



Kotelo: harmaa,
kansi: läpinäkyvä

MKC 18119-MT

Kotelo: harmaa,
kansi: läpinäkyvä

MKC 181111-MT

Kotelo: harmaa,
kansi: läpinäkyvä

MKC 181116-MT

Tarvikkeet:

Asennuslevyt

DIN-kisko 35/144

Saranasetit

Seinäkiinnityssetit

Kaapelitiivisteet SKINTOP® ST-M 20/25

Kaapelitiivisteet SKINTOP® ST-M 32/40

Sivu 28

Sivu 28

Sivu 28

Sivu 28

Sivu 29

Sivu 29

Tyyppin alkuosassa:

S = polystyreeni

C = polykarbonaatti

Tyyppin loppuosassa:

M = metriset aihiot

S = ilman aihioita

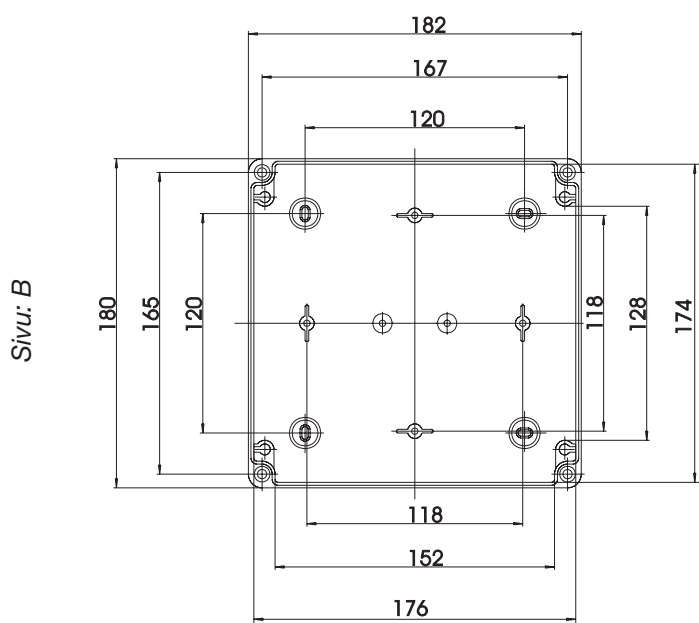
T = kansi läpinäkyvä,
polykarbonaattia

Harmaa = RAL 7035

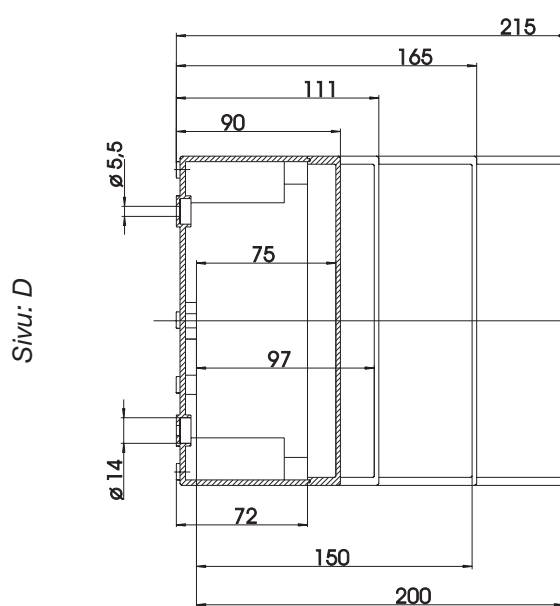
Muovikotelot MK 1820, IP 66



Sivu: A



Sivu: C



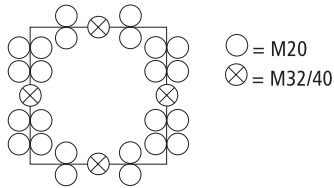
Mitat [mm]

Maks. poraukset/
kotelon sivu

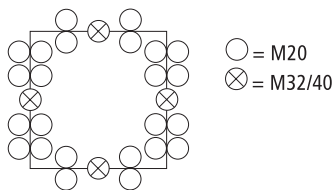
M	A/C	B/D
12	21	18
16	11	9
20	9	7
25	7	5
32	3	3
40	3	2
50	2	1

Muovikotelot MK 1820, IP 66

	Kuvaus	Tyyppi
MKS 18189-... Mitat: 182 x 180 x 90 mm, sisäkorkeus 75 mm	Kotelo ja kansi: harmaat	MKS 18189-M
MKS 181811-... Mitat: 182 x 180 x 111 mm, sisäkorkeus 97 mm	Kotelo ja kansi: harmaat	MKS 181811-M
MKS 181816-... Mitat: 182 x 180 x 165 mm, sisäkorkeus 150 mm	Kotelo ja kansi: harmaat	MKS 181816-M
MKS 181821-... Mitat: 182 x 180 x 215 mm, sisäkorkeus 200 mm	Kotelo ja kansi: harmaat, kotelo ilman aihioita	MKS 181821-M
	Kotelo ja kansi: harmaat, kotelo ilman aihioita	MKS 18189-S
	Kotelo ja kansi: harmaat, kotelo ilman aihioita	MKS 181811-S
	Kotelo ja kansi: harmaat, kotelo ilman aihioita	MKS 181816-S
	Kotelo ja kansi: harmaat, kotelo ilman aihioita	MKS 181821-S



MKS 18189-... Mitat: 182 x 180 x 90 mm, sisäkorkeus 75 mm	Kotelo: harmaa, kansi: läpinäkyvä	MKS 18189-MT
MKS 181811-... Mitat: 182 x 180 x 111 mm, sisäkorkeus 97 mm	Kotelo: harmaa, kansi: läpinäkyvä	MKS 181811-MT
MKS 181816-... Mitat: 182 x 180 x 165 mm, sisäkorkeus 150 mm	Kotelo: harmaa, kansi: läpinäkyvä	MKS 181816-MT
MKS 181821-... Mitat: 182 x 180 x 215 mm, sisäkorkeus 200 mm	Kotelo: harmaa, kansi: läpinäkyvä	MKS 181821-MT
	Kotelo: harmaa, kansi: läpinäkyvä, kotelo ilman aihioita	MKS 18189-ST
	Kotelo: harmaa, kansi: läpinäkyvä, kotelo ilman aihioita	MKS 181811-ST
	Kotelo: harmaa, kansi: läpinäkyvä, kotelo ilman aihioita	MKS 181816-ST
	Kotelo: harmaa, kansi: läpinäkyvä, kotelo ilman aihioita	MKS 181821-ST



Tarvikkeet:

Asennuslevyt	Sivu 28
DIN-kisko 35/144	Sivu 28
Saranasetit	Sivu 28
Seinäkiinnityssetit	Sivu 28
Kaapelitiiviste SKINTOP® ST-M 20	Sivu 29
Kaapelitiivisteet SKINTOP® ST-M 32/40	Sivu 29

Tyyppin alkuosassa:

S = polystyreeni
C = polykarbonaatti

Tyyppin loppuosassa:

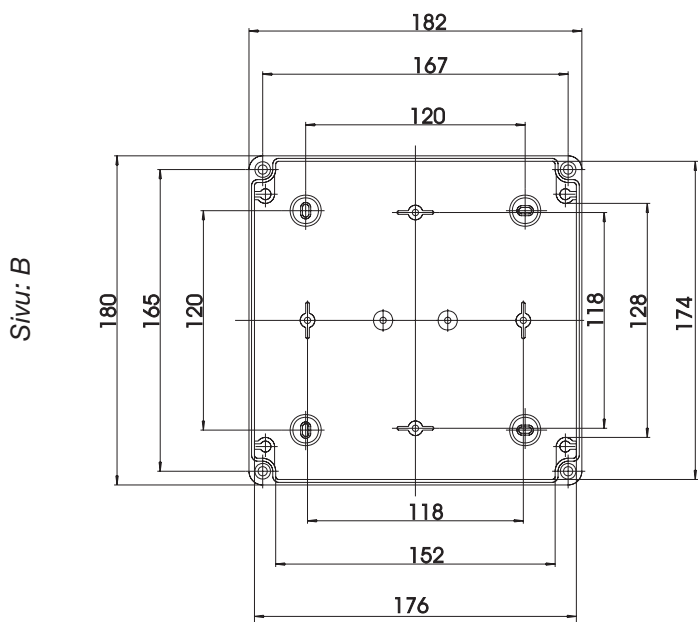
M = metriset aihiot
S = ilman aihioita
T = kansi läpinäkyvä, polykarbonaattia

Harmaa = RAL 7035

Muovikotelot MK 1820, IP 66

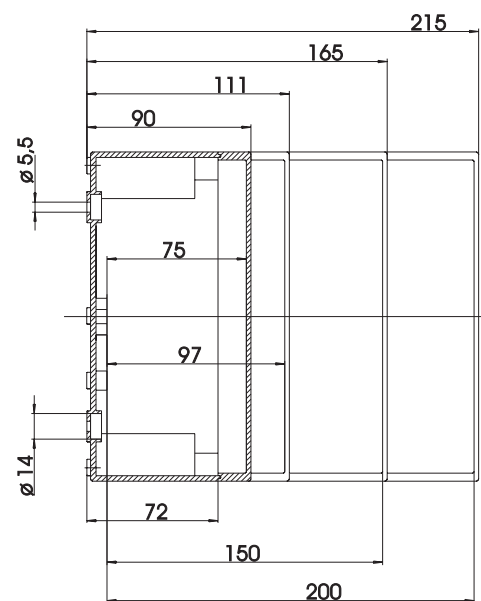


Sivu: A



Sivu: B

Sivu: D



Sivu: C

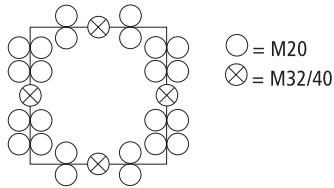
Mitat [mm]

Maks. poraukset/
kotelon sivu

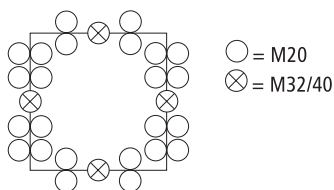
M	A/C	B/D
12	21	18
16	11	9
20	9	7
25	7	5
32	3	3
40	3	2
50	2	1

Muovikotelot MK 1820, IP 66

	Kuvaus	Tyyppi
MKC 18189-... Mitat: 182 x 180 x 90 mm, sisäkorkeus 75 mm	Kotelo ja kansi: harmaat	MKC 18189-M
MKC 181811-... Mitat: 182 x 180 x 111 mm, sisäkorkeus 97 mm	Kotelo ja kansi: harmaat	MKC 181811-M
MKC 181816-... Mitat: 182 x 180 x 165 mm, sisäkorkeus 150 mm	Kotelo ja kansi: harmaat	MKC 181816-M
MKC 1818121-... Mitat: 182 x 180 x 215 mm, sisäkorkeus 200 mm	Kotelo ja kansi: harmaat	MKC 181821-M



MKC 18189-... Mitat: 182 x 180 x 90 mm, sisäkorkeus 75 mm	Kotelo: harmaa, kansi: läpinäkyvä	MKC 18189-MT
MKC 181811-... Mitat: 182 x 180 x 111 mm, sisäkorkeus 97 mm	Kotelo: harmaa, kansi läpinäkyvä	MKC 181811-MT
MKC 181816-... Mitat: 182 x 180 x 165 mm, sisäkorkeus 150 mm	Kotelo: harmaa, kansi: läpinäkyvä	MKC 181816-MT
MKC 1818121-... Mitat: 182 x 180 x 215 mm, sisäkorkeus 200 mm	Kotelo: harmaa, kansi: läpinäkyvä	MKC 181821-MT



Tarvikkeet:

Asennuslevyt	Sivu 28
DIN-kisko 35/414	Sivu 28
Saranasetit	Sivu 28
Seinäkiinnityssetit	Sivu 28
Kaapelitiiviste SKINTOP® ST-M 20	Sivu 29
Kaapelitiivisteet SKINTOP® ST-M 32/40	Sivu 29

Tyyppin alkuosassa:

S = polystyreeni
C = polykarbonaatti

Tyyppin loppuosassa:

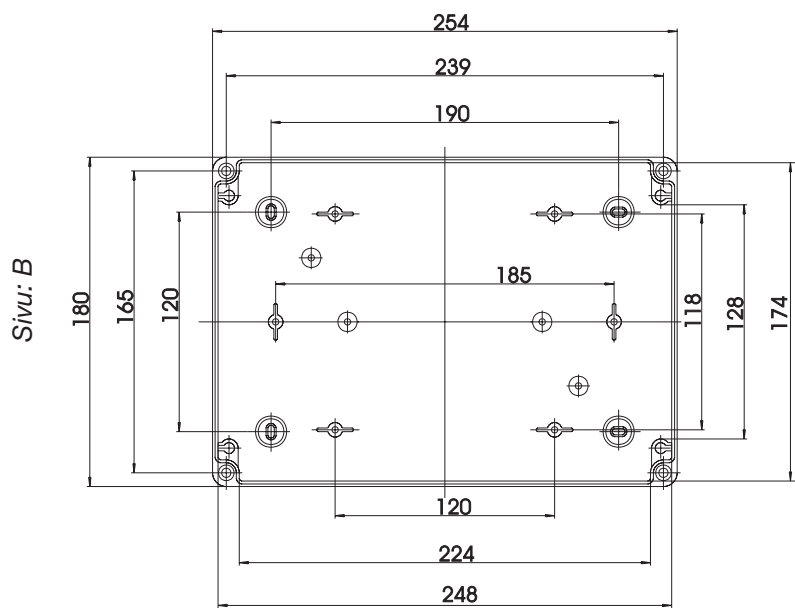
M = metriset aihiot
S = ilman aihioita
T = kansi läpinäkyvä, polykarbonaattia

Harmaa = RAL 7035

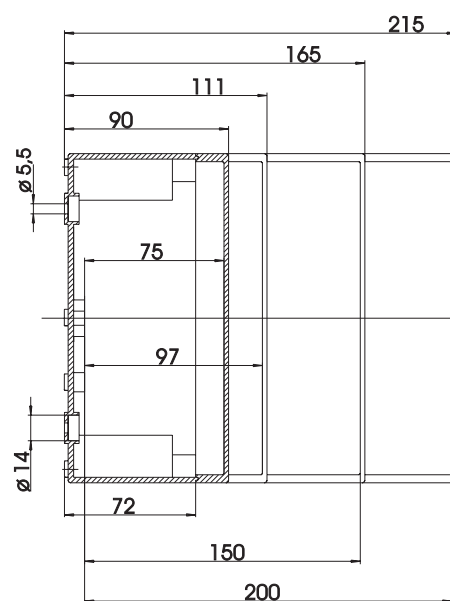
Muovikotelot MK 2520, IP 66



Sivu: A



Sivu: D



Sivu: C

Mitat [mm]

Maks. poraukset/
kotelon sivu

M	A/C	B/D
12	33	18
16	18	9
20	15	7
25	11	5
32	5	3
40	4	2
50	3	1

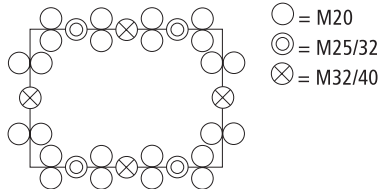
Muovikotelot MK 2520, IP 66

MKS 25189-... Mitat: 254 x 180 x 90 mm,
sisäkorkeus 75 mm

MKS 251811-... Mitat: 254 x 180 x 111 mm,
sisäkorkeus 97 mm

MKS 251816-... Mitat: 254 x 180 x 165 mm,
sisäkorkeus 150 mm

MKS 251821-... Mitat: 254 x 180 x 215 mm,
sisäkorkeus 200 mm



Kuvaus

Kotelo ja kansi: harmaat

Kotelo ja kansi: harmaat

Kotelo ja kansi: harmaat

Kotelo ja kansi: harmaat

Kotelo ja kansi: harmaat,
kotelo ilman aihioita

Kotelo ja kansi: harmaat,
kotelo ilman aihioita

Kotelo ja kansi: harmaat,
kotelo ilman aihioita

Kotelo ja kansi: harmaat,
kotelo ilman aihioita

Tyyppi

MKS 25189-M

MKS 251811-M

MKS 251816-M

MKS 251821-M

MKS 25189-S

MKS 251811-S

MKS 251816-S

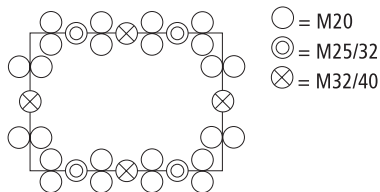
MKS 251821-S

MKS 25189-... Mitat: 254 x 180 x 90 mm,
sisäkorkeus 75 mm

MKS 251811-... Mitat: 254 x 180 x 111 mm,
sisäkorkeus 97 mm

MKS 251816-... Mitat: 254 x 180 x 165 mm,
sisäkorkeus 150 mm

MKS 251821-... Mitat: 254 x 180 x 215 mm,
sisäkorkeus 200 mm



Kotelo: harmaa, kansi: läpinäkyvä

Kotelo: harmaa, kansi: läpinäkyvä

Kotelo: harmaa, kansi: läpinäkyvä

Kotelo: harmaa, kansi: läpinäkyvä

Kotelo: harmaa, kansi: läpinäkyvä,
kotelo ilman aihioita

Kotelo: harmaa, kansi: läpinäkyvä,
kotelo ilman aihioita

Kotelo: harmaa, kansi: läpinäkyvä,
kotelo ilman aihioita

Kotelo: harmaa, kansi: läpinäkyvä,
kotelo ilman aihioita

MKS 25189-MT

MKS 251811-MT

MKS 251816-MT

MKS 251821-MT

MKS 25189-ST

MKS 251811-ST

MKS 251816-ST

MKS 251821-ST

Tarvikkeet:

Asennuslevyt
DIN-kisko 35/216
Saranasetit
Seinäkiinnityssetit
Kaapelitiiviste SKINTOP® ST-M 20
Kaapelitiivisteet SKINTOP® ST-M 25/32
Kaapelitiiviste SKINTOP® ST-M 40

Sivu 28
Sivu 28
Sivu 28
Sivu 28
Sivu 29
Sivu 29
Sivu 29

Tyyppin alkuosassa:

S = polystyreeni
C = polykarbonaatti

Tyyppin loppuosassa:

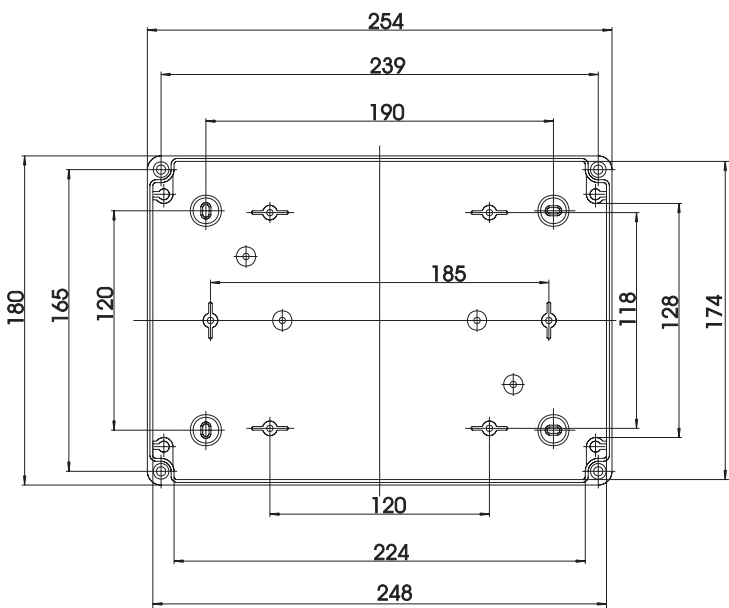
M = metriset aihiot
S = ilman aihioita
T = kansi läpinäkyvä,
polykarbonaattia

Harmaa = RAL 7035

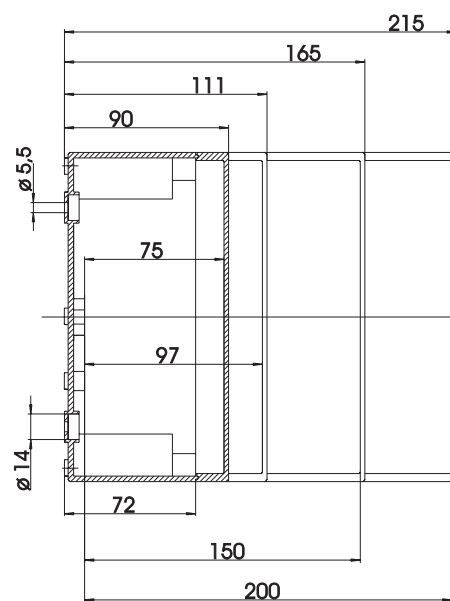
Muovikotelot MK 2520, IP 66



Sivu: A



Sivu: B



Sivu: C

Mitat [mm]

Maks. poraukset/
kotelon sivu

M	A/C	B/D
12	33	18
16	18	9
20	15	7
25	11	5
32	5	3
40	4	2
50	3	1

Muovikotelot MK 2520, IP 66

MKC 25189-... Mitat: 254 x 180 x 90 mm,
sisäkorkeus 75 mm

Kuvaus
Kotelo ja kansi: harmaat

Tyyppi
MKC 25189-M

MKC 251811-... Mitat: 254 x 180 x 111 mm,
sisäkorkeus 97 mm

Kotelo ja kansi: harmaat

MKC 251811-M

MKC 251816-... Mitat: 254 x 180 x 165 mm,
sisäkorkeus 150 mm

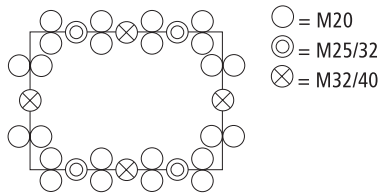
Kotelo ja kansi: harmaat

MKC 251816-M

MKC 251821-... Mitat: 254 x 180 x 215 mm,
sisäkorkeus 200 mm

Kotelo ja kansi: harmaat

MKC 251821-M



MKC 25189-... Mitat: 254 x 180 x 90 mm,
sisäkorkeus 75 mm

Kotelo: harmaa,
kansi: läpinäkyvä

MKC 25189-MT

MKC 251811-... Mitat: 254 x 180 x 111 mm,
sisäkorkeus 97 mm

Kotelo: harmaa,
kansi: läpinäkyvä

MKC 251811-MT

MKC 251816-... Mitat: 254 x 180 x 165 mm,
sisäkorkeus 150 mm

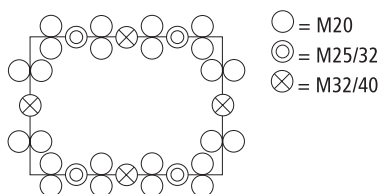
Kotelo: harmaa,
kansi: läpinäkyvä

MKC 251816-MT

MKC 251821-... Mitat: 254 x 180 x 215 mm,
sisäkorkeus 200 mm

Kotelo: harmaa,
kansi: läpinäkyvä

MKC 251821-MT



Tarvikkeet:

Asennuslevyt	Sivu 28
DIN-kisko 35/216	Sivu 28
Saranasetit	Sivu 28
Seinäkiinnityssetit	Sivu 28
Kaapelitiiviste SKINTOP® ST-M 20	Sivu 29
Kaapelitiivisteet SKINTOP® ST-M 25/32	Sivu 29
Kaapelitiiviste SKINTOP® ST-M 40	Sivu 29

Tyyppin alkuosassa:

S = polystyreeni
C = polykarbonaatti

Tyyppin loppuosassa:

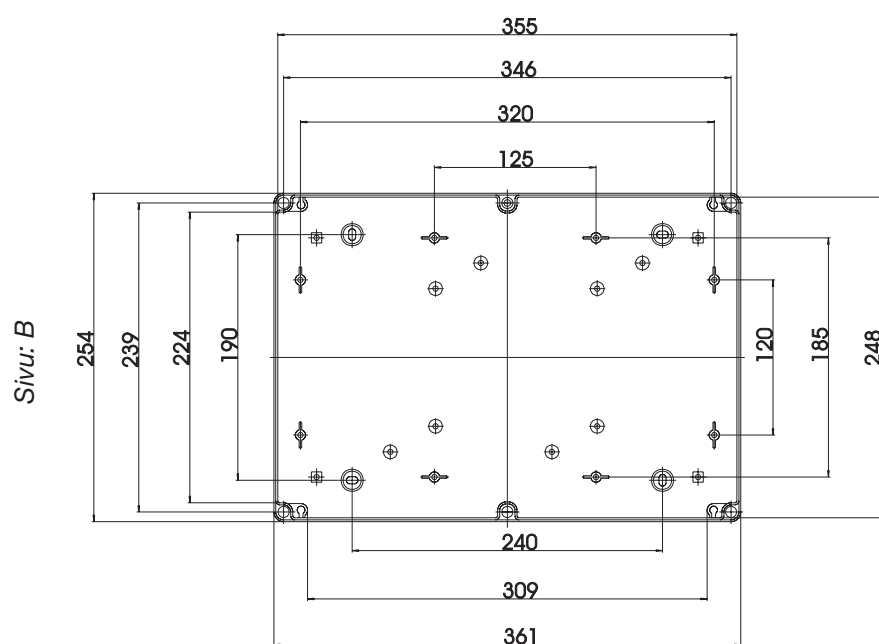
M = metriset aihiot
S = ilman aihioita
T = kansi läpinäkyvä,
polykarbonaattia

Harmaa = RAL 7035

Muovikotelot MK 3600, IP 66

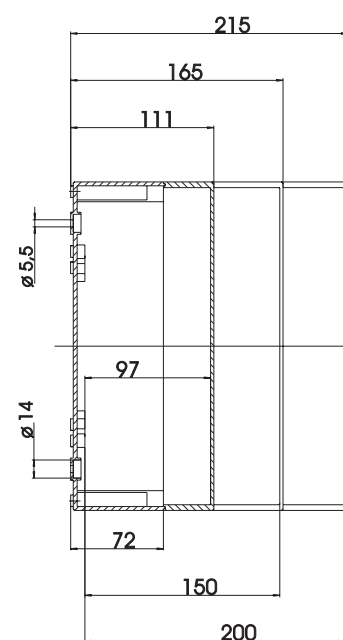


Sivu: A



Sivu: B

Sivu: D



Sivu: C

Mitat [mm]

Maks. poraukset/
kotelon sivu

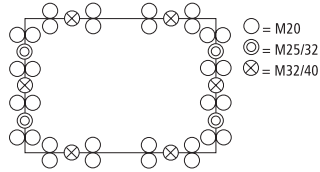
M	A/C	B/D
12	42	33
16	24	18
20	18	15
25	14	11
32	6	5
40	4	4
50	4	3

Muovikotelot MK 3600, IP 66

MKS 362511-... Mitat: 360 x 254 x 111 mm,
sisäkorkeus 97 mm

MKS 362516-... Mitat: 360 x 254 x 165 mm,
sisäkorkeus 150 mm

MKS 362521-... Mitat: 360 x 254 x 215 mm,
sisäkorkeus 200 mm



Kuvaus

Kotelo ja kansi: harmaat
Kotelo ja kansi: harmaat
Kotelo ja kansi: harmaat

Kotelo ja kansi: harmaat,
kotelo ilman aihioita

Kotelo ja kansi: harmaat,
kotelo ilman aihioita

Kotelo ja kansi: harmaa,
kotelo ilman aihioita

Tyyppi

MKS 362511-M
MKS 362516-M
MKS 362521-M

MKS 362511-S

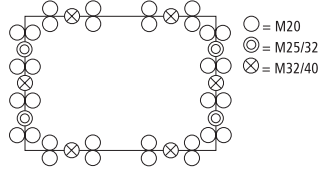
MKS 362516-S

MKS 362521-S

MKS 362511-... Mitat: 360 x 254 x 111 mm,
sisäkorkeus 97 mm

MKS 362516-... Mitat: 360 x 254 x 165 mm,
sisäkorkeus 150 mm

MKS 362521-... Mitat: 360 x 254 x 215 mm,
sisäkorkeus 200 mm



Kotelo: harmaa, kansi: läpinäkyvä
Kotelo: harmaa, kansi: läpinäkyvä
Kotelo: harmaa, kansi: läpinäkyvä

Kotelo: harmaa, kansi: läpinäkyvä,
kotelo ilman aihioita

Kotelo: harmaa, kansi: läpinäkyvä,
kotelo ilman aihioita

Kotelo: harmaa, kansi: läpinäkyvä,
kotelon ilman aihioita

MKS 362511-MT
MKS 362516-MT
MKS 362521-MT

MKS 362511-ST

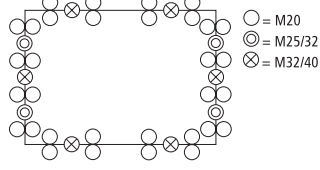
MKS 362516-ST

MKS 362521-ST

MKC 362511-... Mitat: 360 x 254 x 111 mm,
sisäkorkeus 97 mm

MKC 362516-... Mitat: 360 x 254 x 165 mm,
sisäkorkeus 150 mm

MKC 362521-... Mitat: 360 x 254 x 215 mm,
sisäkorkeus 200 mm



Kotelo ja kansi:
harmaat

Kotelo ja kansi:
harmaat

Kotelo ja kansi:
harmaat

MKC 362511-M

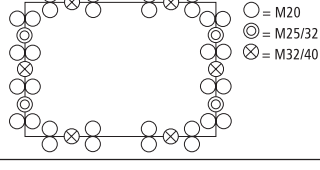
MKC 362516-M

MKC 362521-M

MKC 362511-... Mitat: 360 x 254 x 111 mm,
sisäkorkeus 97 mm

MKC 362516-... Mitat: 360 x 254 x 165 mm,
sisäkorkeus 150 mm

MKC 362521-... Mitat: 360 x 254 x 215 mm,
sisäkorkeus 200 mm



Kotelo: harmaa,
kansi: läpinäkyvä

Kotelo: harmaa,
kansi, läpinäkyvä

Kotelo: harmaa,
kansi: läpinäkyvä

MKC 362511-MT

MKC 362516-MT

MKC 362521-MT

Tarvikkeet:

Asennuslevyt	Sivu 28
DIN-kisko 35/216	Sivu 28
DIN-kisko 35/336	Sivu 28
Saranasetit	Sivu 28
Seinäkiinnityssetit	Sivu 28
Kaapelitiiviste SKINTOP® ST-M 20	Sivu 29
Kaapelitiivisteet SKINTOP® ST-M 25/32	Sivu 29
Kaapelitiiviste SKINTOP® ST-M 40	Sivu 29

Tyyppin alkuosassa:

S = polystyreeni
C = polykarbonaatti

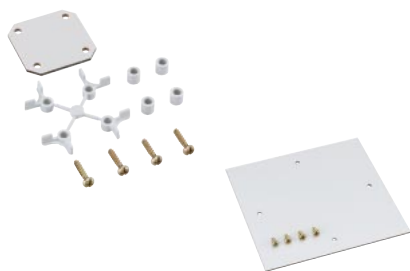
Tyyppin loppuosassa:

M = metriset aihiot
S = ilman aihioita
T = kansi läpinäkyvä,
polykarbonaattia

Harmaa = RAL 7035

Muovikoteloiden tarvikkeet

Asennuslevyt



Kuvaus
muovia, paksuus 2,5 mm
vain itsekierteittäviä
kiinnitysruuveja ja
välikkappaleita varten

Koko	Kotelolle
45 x 45 mm	MK 650
74 x 45 mm	MK 946
74 x 74 mm	MK 949
90 x 90 mm	MK 1100
110 x 74 mm	MK 1300
110 x 110 mm	MK 1300
160 x 74 mm	MK 1800
150 x 90 mm	MK 1800
220 x 150 mm	MK 2520
331 x 220 mm	MK 3600

DIN-kiskot 15



Kuvaus
DIN EN 50 045 - 15 x 5,
leveys 15 mm,
sisältää kiinnitysruuvit
liitinrimoille

Koko	Kotelolle
15 x 49,5 mm	MK 650/946
15 x 80 mm	MK 946/949
15 x 92 mm	MK 1100
15 x 111 mm	MK 1300
15 x 154 mm	MK 1800

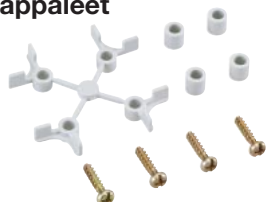
DIN-kiskot 35



Kuvaus
DIN EN 50 022 - 35 x 7,5,
leveys 35 mm,
sisältää kiinnitysruuvit
liitinrimoille ja laitteiden
kiinnitykseen

Koko	Kotelolle
35 x 81 mm	MK 1100
35 x 106 mm	MK 1300
35 x 144 mm	MK 1800/1820
35 x 216 mm	MK 2520
35 x 336 mm	MK 3600

Välikkappaleet



Kuvaus
muovia (6 + 8 mm),
välikkappaleella saadaan
haluttu etäisyys asennus-
levyjen ja kotelon pohjan
väliin. Sisältää ruuvit:
1 setti on 8 kpl

Kotelolle
kaikki MK:t

Saranasetti



Kuvaus
Muuntaa kannen
saranoiduksi, sisältää
poraussabluunan

Koko	Kotelolle
pieni	MK 1800 asti
suuri	MK 1800 asti

Seinäkiinnityssetti



Kuvaus
Kaikille MK-koteloidelle
1 setti on 4 kpl

Kotelolle
kaikki MK:t

Väliseinät



Kuvaus
Kahden virtapiirin
jakamiseen yhdessä
kotelossa

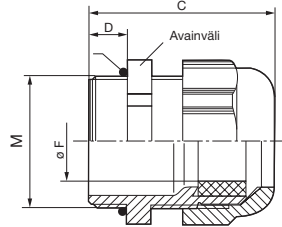
Koko	Kotelolle
88 x 49 mm	MK 1300-6/ MK 1800-6
88 x 73 mm	MK 1300-9/ MK 1800-9

Muovikoteloiden tarvikkeet

Kaapelitiivisteet
SKINTOP® ST-M
metrisellä kierteellä



Kierre	Kaapelille Ø F [mm]	Avainväli [mm]	Kokonais- pituus C [mm]	Alaosan kierteen pituus D [mm]
M 12 x 1,5	3,5...7	15	30	8
M 16 x 1,5	4,5...10	19	34	8
M 20 x 1,5	7...13	25	37	9
M 25 x 1,5	9...17	30	40	10
M 32 x 1,5	11...21	36	47	10
M 40 x 1,5	19...28	46	52	10
M 50 x 1,5	27...35	55	62	12
M 63 x 1,5	34...45	66	71	12



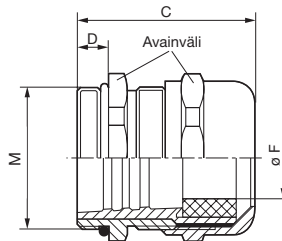
Kuvaus

- Kotelointiluokka: IP 68 - 5 bar
- Aine: polyamidi
- Väri: hopeanharmaa RAL 7001
- Tilauksesta myös muita värejä
- Tiiviste: neopreeni
- Käyttölämpötila: -20...+80°C

Kaapelitiivisteet*
SKINTOP® MS-M
metrisellä kierteellä



Kierre	Kaapelille Ø F [mm]	Avainväli [mm]	Kokonais- pituus C [mm]	Alaosan kierteen pituus D [mm]
M 12 x 1,5	3,5...7	16	27,3	6,5
M 16 x 1,5	4,5...10	20	32,0	7
M 20 x 1,5	7...13	24	35,5	8
M 25 x 1,5	9...17	29	37,5	8
M 32 x 1,5	11...21	36	42,2	9
M 40 x 1,5	19...28	45	49,5	9
M 50 x 1,5	27...35	54	52,0	10
M 63 x 1,5	34...45	67	61,3	15



Kuvaus

- Kotelointiluokka: IP 68 - 5 bar
- Aine: niklattu messinki
- Sisäosa: polyamidi
- Tiiviste: neopreeni
- Käyttölämpötila: -30...+100°C

*Alumiinikoteloilille

Alumiinikotelot AK, IP 65

AK 553 Mitat: 50 x 45 x 30 mm, sisäkorkeus 25 mm



Kuvaus
Alumiinikotelo,
pulverimaalattu
RAL 7001

Tyyppi
AK 553

Tarvikkeet:
Kaapelitivistimet SKINTOP® ST-M: sivu 29
Kaapelitivistimet SKINTOP® MS-M: sivu 29

AK 663 Mitat: 64 x 58 x 34 mm, sisäkorkeus 28,5 mm

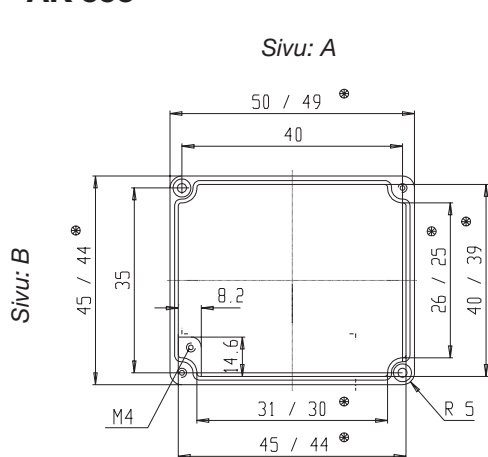


Kuvaus
Alumiinikotelo,
pulverimaalattu
RAL 7001

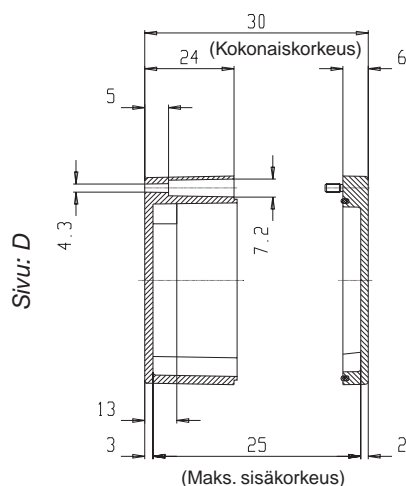
AK 663

Tarvikkeet:
Kiinnityssetti, pieni: sivu 38
Kaapelitivistimet SKINTOP® ST-M: sivu 29
Kaapelitivistimet SKINTOP® MS-M: sivu 29

AK 553



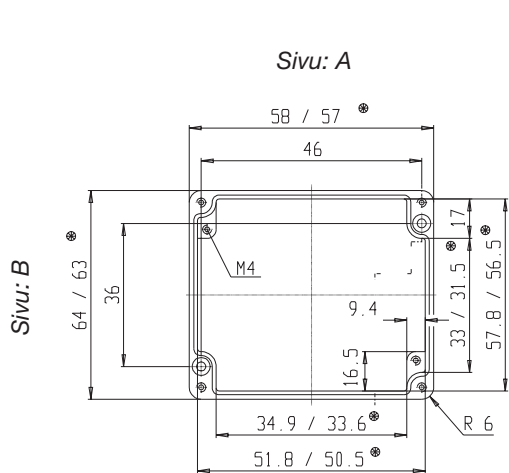
Sivu: C



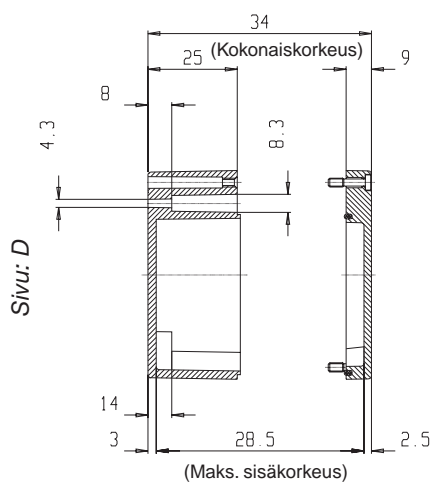
Maks. poraukset/
kotelon sivu

M	A/C	B/D
12	1	1
16	-	-
20	-	-
25	-	-
32	-	-
40	-	-
50	-	-
63	-	-

AK 663



Sivu: C



Maks. poraukset/
kotelon sivu

M	A/C	B/D
12	2	1
16	-	-
20	-	-
25	-	-
32	-	-
40	-	-
50	-	-
63	-	-

Mitat [mm]

Alumiinikotelot AK, IP 65

AK 10063 Mitat: 98 x 64 x 34 mm, sisäkorkeus 28,5 mm



Kuvaus
Alumiinikotelo,
pulverimaalattu
RAL 7001

Tyyppi
AK 10063

Tarvikkeet:
Kiinnityssetti, pieni: sivu 38
Kaapelitiivisteet SKINTOP® ST-M: sivu 29
Kaapelitiivisteet SKINTOP® MS-M: sivu 29

AK 15063 Mitat: 150 x 64 x 34 mm, sisäkorkeus 28,5 mm

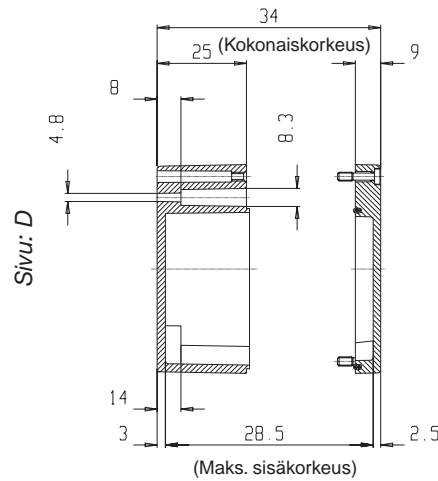
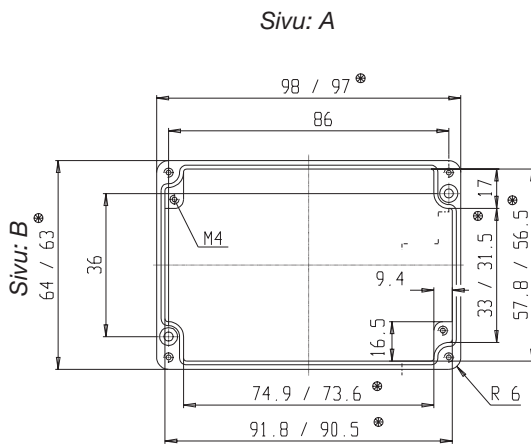


Alumiinikotelo,
pulverimaalattu
RAL 7001

AK 15063

Tarvikkeet:
Kiinnityssetti, pieni: sivu 38
Kaapelitiivisteet SKINTOP® ST-M: sivu 29
Kaapelitiivisteet SKINTOP® MS-M: sivu 29

AK 10063

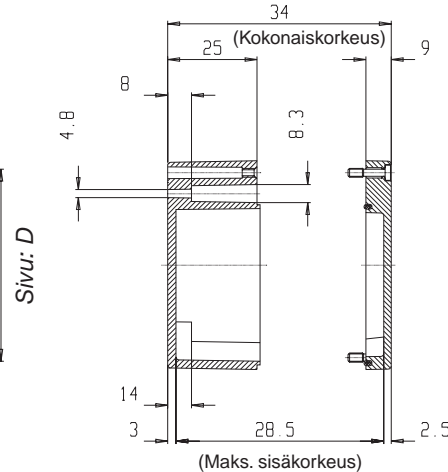
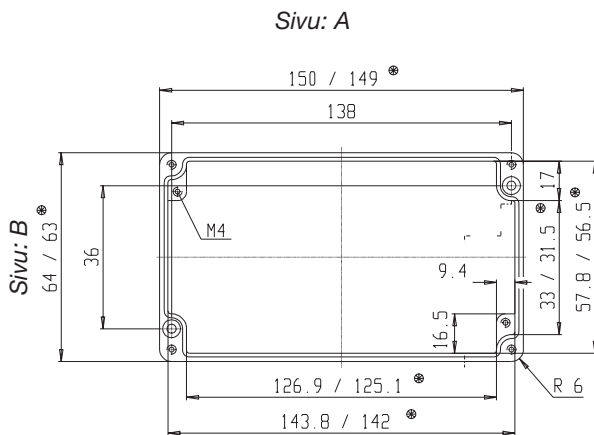


Maks. poraukset/
kotelon sivu

M	A/C	B/D
12	4	1
16	-	-
20	-	-
25	-	-
32	-	-
40	-	-
50	-	-
63	-	-

Sivu: C

AK 15063



Maks. poraukset/
kotelon sivu

M	A/C	B/D
12	6	1
16	-	-
20	-	-
25	-	-
32	-	-
40	-	-
50	-	-
63	-	-

Sivu: C

Mitat [mm]

Alumiinikotelot AK, IP 65

AK 886 Mitat: 80 x 75 x 57 mm,
sisäkorkeus 51 mm



Kuvaus
Alumiinikotelo,
pulverimaalattu
RAL 7001

Tyyppi
AK 886

Tarvikkeet:
Asennuslevy 47 x 69 x 1,25 mm: sivu 38
Kiinnityssetti, pieni: sivu 38
Kaapelitiivisteet SKINTOP® ST-M: sivu 29
Kaapelitiivisteet SKINTOP® MS-M: sivu 29

AK 13086 Mitat: 125 x 80 x 57mm,
sisäkorkeus 51 mm

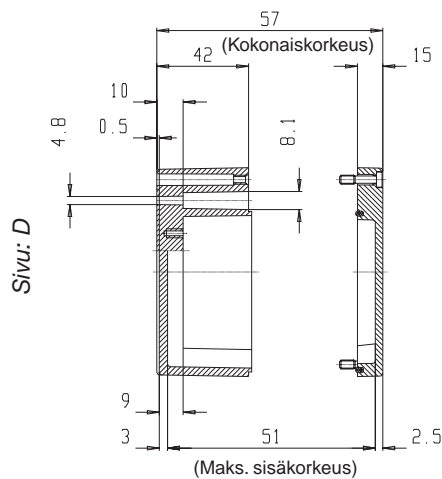
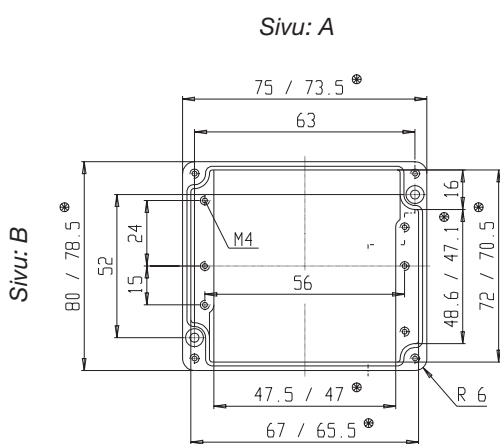


Alumiinikotelo,
pulverimaalattu
RAL 7001

AK 13086

Tarvikkeet:
Asennuslevy 99 x 69 x 1,25 mm: sivu 38
Kiinnityssetti, pieni: sivu 38
Kaapelitiivisteet SKINTOP® ST-M: sivu 29
Kaapelitiivisteet SKINTOP® MS-M: sivu 29

AK 886

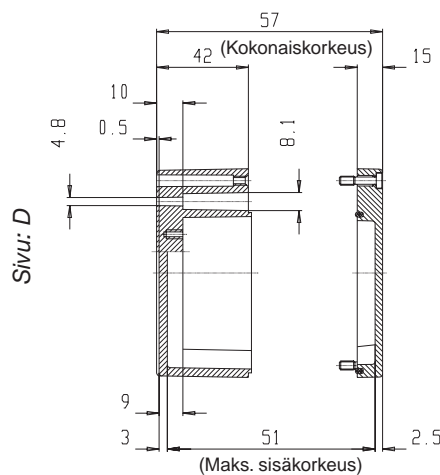
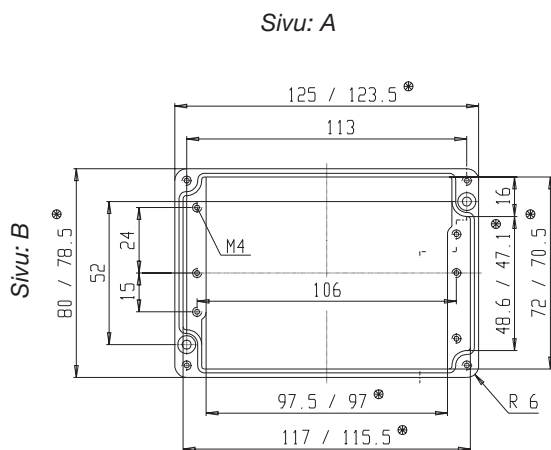


Maks. poraukset/
kotelon sivu

M	A/C	B/D
12	4	3
16	2	2
20	1	1
25	-	-
32	-	-
40	-	-
50	-	-
63	-	-

Sivu: C

AK 13086



Maks. poraukset/
kotelon sivu

M	A/C	B/D
12	10	3
16	4	2
20	3	1
25	-	-
32	-	-
40	-	-
50	-	-
63	-	-

Sivu: C

Alumiinikotelot AK, IP 65

AK 18086 Mitat: 175 x 80 x 57 mm, sisäkorkeus 51 mm



Kuvaus
Alumiinikotelo,
pulverimaalattu
RAL 7001

Tyyppi
AK 18086

Tarvikkeet:
Asennuslevy 148 x 69 x 1,25 mm: sivu 38
Kiinnityssetti, pieni: sivu 38
Kaapelitiivisteet SKINTOP® ST-M: sivu 29
Kaapelitiivisteet SKINTOP® MS-M: sivu 29

AK 10108 Mitat: 100 x 100 x 80 mm, sisäkorkeus 74 mm

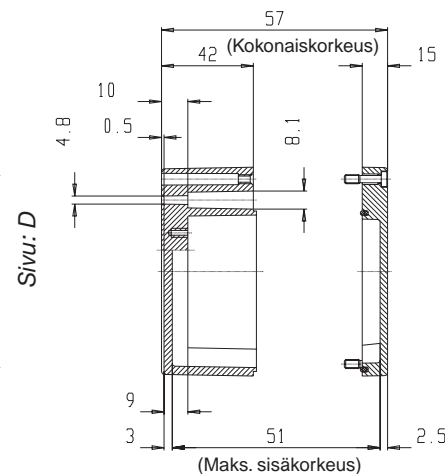
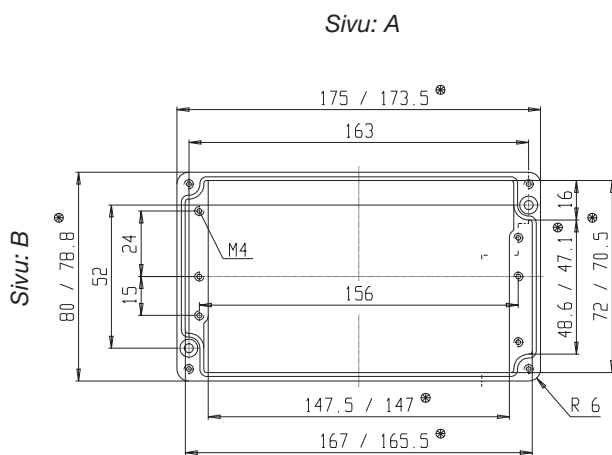


Alumiinikotelo,
pulverimaalattu
RAL 7001

AK 10108

Tarvikkeet:
Asennuslevy 70 x 88 x 1,25 mm: sivu 38
Kiinnityssetti, pieni: sivu 38
Kaapelitiivisteet SKINTOP® ST-M: sivu 29
Kaapelitiivisteet SKINTOP® MS-M: sivu 29

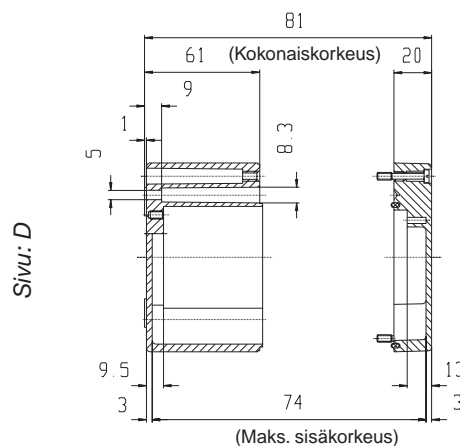
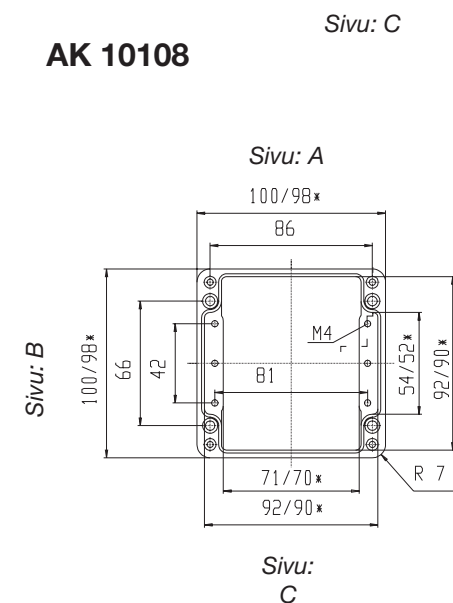
AK 18086



Maks. poraukset/
kotelon sivu

M	A/C	B/D
12	14	3
16	7	2
20	5	1
25	-	-
32	-	-
40	-	-
50	-	-
63	-	-

AK 10108



Maks. poraukset/
kotelon sivu

M	A/C	B/D
12	9	6
16	5	4
20	4	2
25	2	1
32	1	1
40	-	-
50	-	-
63	-	-

Alumiinikotelot AK, IP 65

AK 12128 Mitat: 122 x 120 x 80 mm, sisäkorkeus 72 mm



Kuvaus
Alumiinikotelo,
pulverimaalattu
RAL 7001

Tyyppi
AK 12128

Tarvikkeet:

Asennuslevy 86 x 107 x 1,5 mm: sivu 38
DIN-kisko 35/110 mm: sivu 38
Kiinnityssetti, iso: sivu 38
Saranasetti: sivu 38
Kaapelitiivisteet SKINTOP® ST-M: sivu 29
Kaapelitiivisteet SKINTOP® MS-M: sivu 29

AK 22128 Mitat: 120 x 120 x 80 mm, sisäkorkeus 72 mm



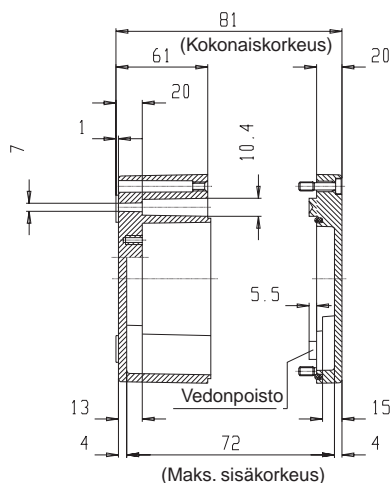
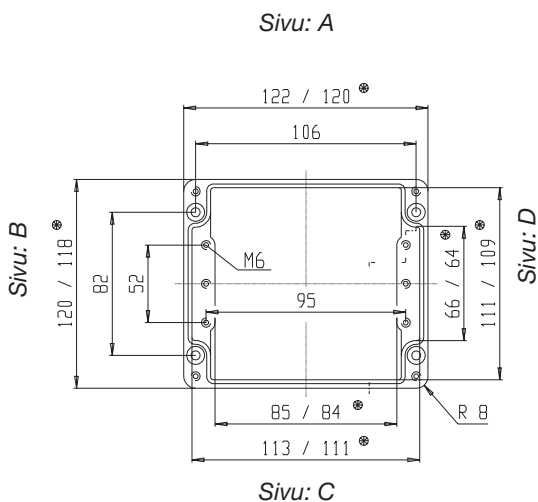
Kuvaus
Alumiinikotelo,
pulverimaalattu
RAL 70001

AK 22128

Tarvikkeet:

Asennuslevy 184 x 107 x 1,5 mm: sivu 38
DIN-kisko 35/1208 mm: sivu 38
Kiinnityssetti, iso: sivu 38
Saranasetti: sivu 38
Kaapelitiivisteet SKINTOP® ST-M: sivu 29
Kaapelitiivisteet SKINTOP® MS-M: sivu 29

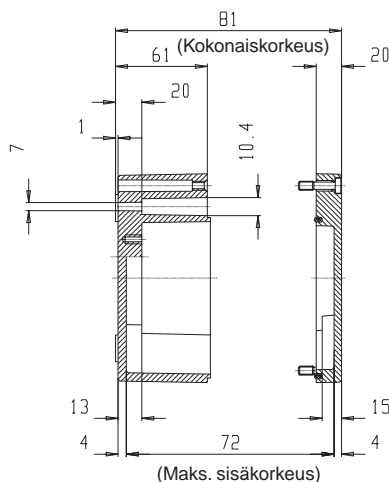
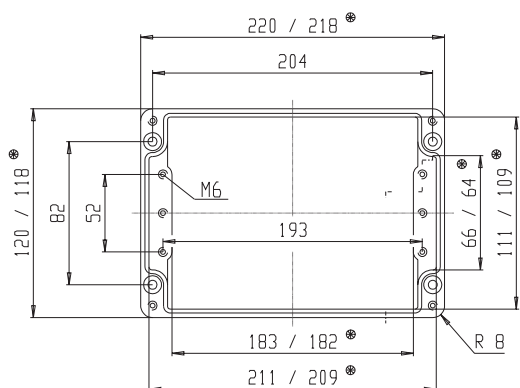
AK 12128



Maks. poraukset/
kotelon sivu

M	A/C	B/D
12	10	8
16	6	4
20	5	2
25	2	1
32	2	1
40	-	-
50	-	-
63	-	-

AK 22128



Maks. poraukset/
kotelon sivu

M	A/C	B/D
12	22	8
16	14	4
20	11	2
25	5	1
32	3	1
40	-	-
50	-	-
63	-	-

Alumiinikotelot AK, IP 65

AK 16169 Mitat: 160 x 160 x 90 mm, sisäkorkeus 82 mm



Kuvaus
Alumiinikotelo,
pulverimaalattu
RAL 70001

Tyyppi
AK 16169

Tarvikkeet:
Asennuslevy 115 x 142 x 1,5 mm: sivu 38
DIN-kisko 35/145 mm: sivu 38
Kiinnityssetti, iso: sivu 38
Saranasetti: sivu 38
Kaapelitiivisteet SKINTOP® ST-M: sivu 29
Kaapelitiivisteet SKINTOP® MS-M: sivu 29

AK 26169 Mitat: 260 x 160 x 90 mm, sisäkorkeus 82 mm

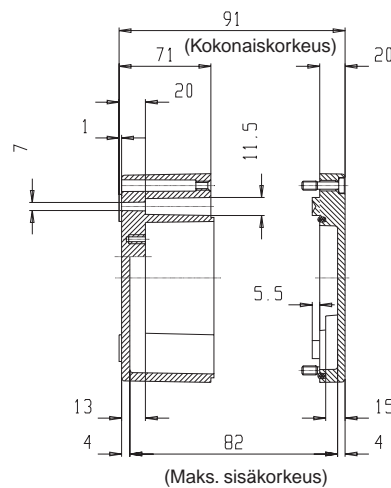
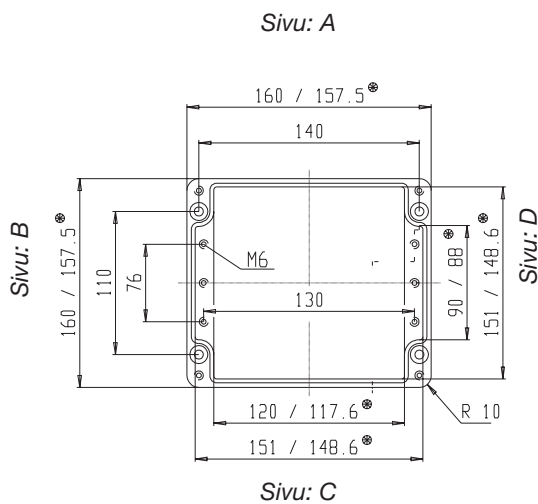


Alumiinikotelo,
pulverimaalattu
RAL 70001

AK 26169

Tarvikkeet:
Asennuslevy 215 x 142 x 1,5 mm: sivu 38
DIN-kisko 35/245 mm: sivu 38
Kiinnityssetti, iso: sivu 38
Saranasetti: sivu 38
Kaapelitiivisteet SKINTOP® ST-M: sivu 29
Kaapelitiivisteet SKINTOP® MS-M: sivu 29

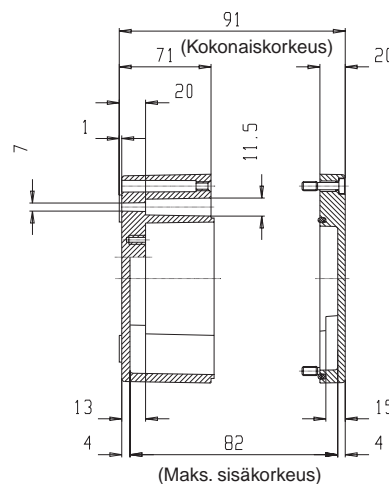
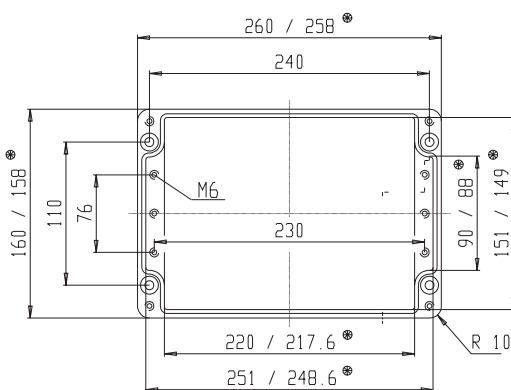
AK 16169



Maks. poraukset/
kotelon sivu

M	A/C	B/D
12	21	12
16	10	6
20	8	5
25	4	2
32	2	2
40	2	1
50	1	-
63	-	-

AK 26169



Maks. poraukset/
kotelon sivu

M	A/C	B/D
12	36	12
16	18	6
20	14	5
25	7	2
32	4	2
40	3	1
50	3	-
63	-	-

Alumiinikotelot AK, IP 65

AK 36169 Mitat: 360 x 160 x 90 mm, sisäkorkeus 82 mm



Kuvaus
Alumiinikotelo,
pulverimaalattu
RAL 7001

Tyyppi
AK 36169

Tarvikkeet:
Asennuslevy 316 x 142 x 2 mm: sivu 38
DIN-kisko 35/345 mm: sivu 38
Kiinnityssetti, iso: sivu 38
Saranasetti; sivu 38
Kaapelitiivisteet SKINTOP® ST-M: sivu 29
Kaapelitiivisteet SKINTOP® MS-M: sivu 29

AK 202311 Mitat: 200 x 230 x 110 mm,
sisäkorkeus 102 mm

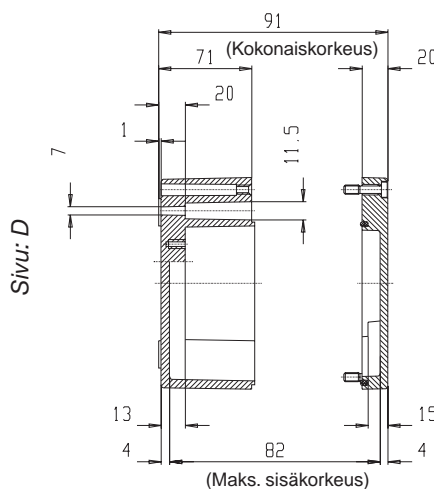
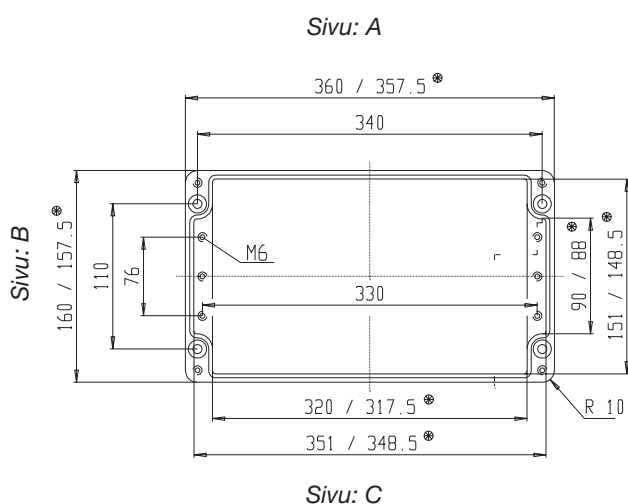


Alumiinikotelo,
pulverimaalattu
RAL 7001

AK 202311

Tarvikkeet:
Asennuslevy 153 x 214 x 1,5 mm: sivu 38
DIN-kisko 35/186 mm: sivu 38
Kiinnityssetti, pieni: sivu 38
Saranasetti: sivu 38
Kaapelitiivisteet SKINTOP® ST-M: sivu 29
Kaapelitiivisteet SKINTOP® MS-M: sivu 29

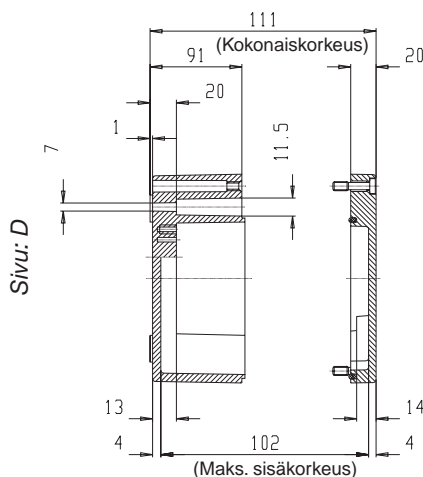
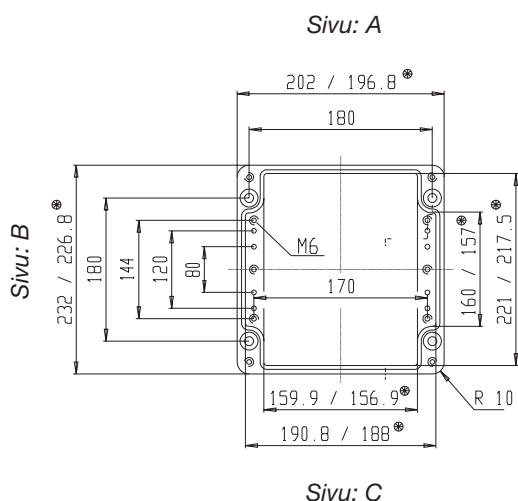
AK 36169



Maks. poraukset/
kotelon sivu

M	A/C	B/D
12	54	12
16	28	6
20	20	5
25	10	2
34	6	2
40	5	1
50	4	-
63	-	-

AK 202311



Maks. poraukset/
kotelon sivu

M	A/C	B/D
12	32	36
16	18	21
20	10	10
25	8	8
32	3	4
40	2	3
50	2	2
63	2	2

Alumiinikotelot AK, IP 65

AK 282311 Mitat: 280 x 230 x 110 mm, sisäkork. 102 mm



Kuvaus
Alumiinikotelo,
pulverimaalattu
RAL 7001

Tyyppi
AK 282311

Tarvikkeet:
Asennuslevy 234 x 214 x 2 mm: sivu 38
DIN-kisko 35/266 mm: sivu 38
Kiinnityssetti, iso: sivu 38
Saranasetti: sivu 38
Kaapelitiivisteet SKINTOP® ST-M: sivu 29
Kaapelitiivisteet SKINTOP® MS-M: sivu 29

AK 332311 Mitat: 330 x 230 x 110 mm, sisäkork. 102 mm

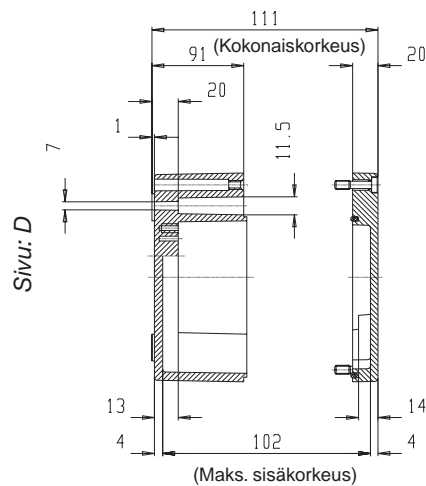
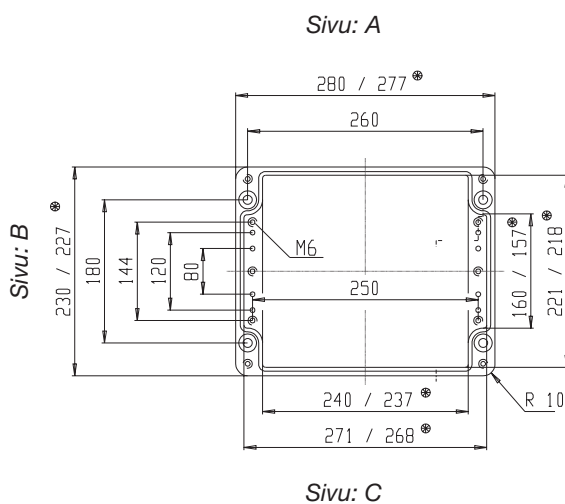


Alumiinikotelo,
pulverimaalattu
RAL 7001

AK 332311

Tarvikkeet:
Asennuslevy 282 x 214 x 2 mm: sivu 38
DIN-kisko 35/316 mm: sivu 38
Kiinnityssetti, iso: sivu 38
Saranasetti: sivu 38
Kaapelitiivisteet SKINTOP® ST-M: sivu 29
Kaapelitiivisteet SKINTOP® MS-M: sivu 29

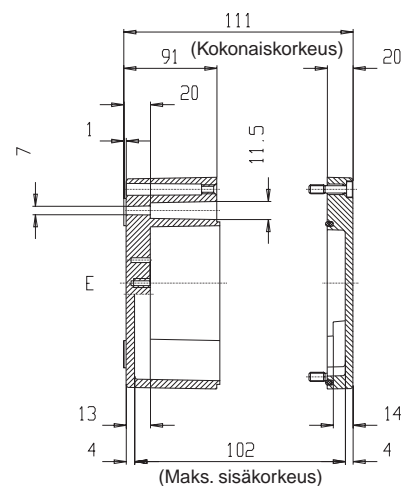
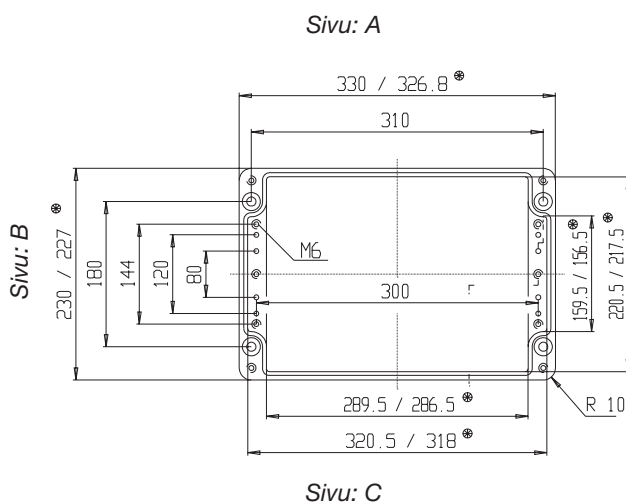
AK 282311



Maks. poraukset/
kotelon sivu

M	A/C	B/D
12	52	32
16	30	18
20	16	10
25	12	8
32	6	4
40	4	2
50	3	2
63	3	2

AK 332311



Maks. poraukset/
kotelon sivu

M	A/C	B/D
12	64	32
16	36	18
20	20	10
25	14	8
32	7	4
40	5	2
50	4	2
63	4	2

Alumiinikoteloiden tarvikkeet

Asennuslevyt



Kuvaus
teräslevyä, sisältää
itsekierteittävät
kiinnitysruuvit

Koko
47 x 69 x 1,25 mm
99 x 69 x 1,25 mm
148 x 69 x 1,25 mm
70 x 88 x 1,50 mm
86 x 107 x 1,50 mm
184 x 107 x 1,50 mm
155 x 142 x 1,50 mm
215 x 142 x 1,50 mm
316 x 142 x 2,00 mm
153 x 214 x 1,50 mm
234 x 214 x 2,00 mm
282 x 214 x 2,00 mm

Kotelolle
AK 886
AK 13086
AK 18086
AK 10108
AK 12128
AK 22128
AK 16169
AK 26169
AK 36169
AK 202311
AK 282311
AK 332311

DIN-kiskot 35



Kuvaus
DIN EN 50 022 - 35 x 7,5,
leveys 35 mm,
sisältää kiinnitysruuvit
liitinrimoille ja laitteiden
kiinnitykseen

Koko
35 x 110 mm
35 x 208 mm
35 x 145 mm
35 x 245 mm
35 x 345 mm
35 x 186 mm
35 x 266 mm
35 x 316 mm

Kotelolle
AK 12128
AK 22128
AK 16169
AK 26169
AK 36169
AK 202311
AK 282311
AK 332311

Kiinnityssetit



Kuvaus
setti

setti

Koko
pieni

iso

Kotelolle
AK 10108 asti

AK 12128 asti

Saranasetit



Kuvaus
ulkosaranasetti,
avautumiskulma 150°

sisäsaranasetti
avautumiskulma 95°

Kaapeliivisteet,

katso sivu 29.

LAAJA VALIKOIMA AUTOMAATION KOMPONENTTEJA



LEUZE
Valokennot



LUMIFLEX
Turvaloverhot



WERMA
Merkinantolaitteet



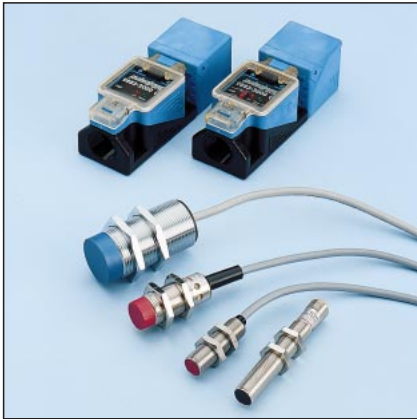
TEKEL
Pulsianturit



M8- ja M12-liittimet



C&S
Hälytyslaitteet



PULSOTRONIC
Induktiiviset anturit



PMA
Muoviset suojaletkut



HARTING
Moninapapistoliittimet



MENNEKES
Voimapistokkeet ja -rasiat



LAPP
Kaapelitiivisteet



LAPP
Taipuiset ohjauskaapelit